



# **Telos LRF**

## **Betriebsanleitung**

# Inhalt

## Technische Daten

### Das Gerät

- Beschreibung
- Lieferumfang
- Gerätekomponenten und Bedienungselemente
- Merkmale

### Stromversorgungen

- Sicherheitshinweise
- Empfehlungen für den Einsatz von Akkus
- Batterieladung
- Installieren der Akkumulatorenatterie
- Externe Stromversorgung

### Inbetriebnahme

- Einschalten und Bildeinstellung
- Anbringung des 3-Punkt-Gurtes an der Tragetasche
- Funktionen der Tasten

### Schnittstelle

- Statusleiste
- Schnellstartmenü
- Hauptmenü
  - Hauptmenü aufrufen
  - Verstärkungsstufe
  - Farbmodi
  - Glättungsfilter
  - Benutzer Modus
  - Anzeigeeinstellungen
  - PiP Modus
  - Wi-Fi Einstellungen
  - Mikrofon
  - Entfernungsmesser
  - Kalibrierungsmodus
  - Allgemeine Einstellungen
  - Reparatur der schadhaften Pixel

Reparatur der schadhaften Pixel  
Standard Karte von schadhaften Pixeln zurücksetzen

Geräteinformation

## Funktionen

Video- und Fotoaufnahme  
Laser-Entfernungsmesser  
Digitaler Zoom  
Funktion PiP  
Funktion „Bildschirm Aus“  
Wi-Fi Funktion  
Aufstellung des Geräts mit einem Stativ  
Anschluss von USB

## Software

Stream Vision 2  
Firmware Update

## Wartung

Technische Inspektion  
Technische Wartung und Lagerung

## Fehlerbeseitigung

Einhaltung von gesetzlichen Bestimmungen und Haftungsausschlüsse

# Technische Daten

Mehr über die wichtigsten Parameter erfahren Sie [hier](#).

---

## LRF XQ35

| <b>Modell</b>                                    | <b>LRF XQ35</b> |
|--|-----------------|
| SKU  | 77512           |
| <b>Mikrobolometer</b>                            |                 |
| Typ  | ungekühlt       |
| Auflösung, Pixel                                 | 384x288         |
| Pixelgröße, Mikrometer                           | 17              |
| NETD, mK   | < 25            |
| Bildwiederholffrequenz, Hz                       | 50              |
| <b>Optische Kenndaten</b>                        |                 |
| Vergrößerung, x                                  | 3               |
| Stufenloser Digitalzoom                          | 3 - 12          |
| Digitalzoom, x                                   | x1 - x4         |
| Objektivbrennpunkt, mm                           | 35              |
| Relative Blende, D/f'                            | 1,0             |
| Naheinstellung, m                                | 5               |
| Durchmesser der Austrittspupille des Okulars, mm | 4               |
| Sichtfeld, °, Horizontal x Vertikal              | 10,7x8,0        |

|   |  |
|---|--|
| Lineares Sichtfeld, m auf 100 m                     | 18,7   |
| Okular-Fokussierbereich,<br>Dioptrien               | +4 / -5  |
| Erfassungsbereich, m (Objekt<br>in Hirsch-Größe)    | 1300   |
| <b>Display</b>                                      |  |
| Typ   | AMOLED   |
| Auflösung, Pixel                                    | 1024x768   |
| <b>Betriebsparameter</b>                            |  |
| Betriebsspannung, V                                 | 3 - 4,2  |
| Batterietyp/Kapazität/Nennspannung                  | LPS7i Li-ion Battery Pack /<br>6400 mAh / DC 3.7 V |
| Externe Stromversorgung                             | 5 V, 9 V (USB Type-C)                              |
| Betriebsdauer einer Batterie<br>(bei t=22°C), Std.* | 8,5  |
| Schutzart, IP Code (gemäß<br>IEC60529)              | IPX7   |
| Betriebstemperatur, °C                              | -25 ... +40  |
| Abmessungen, mm                                     | 224x66x87  |
| Gewicht (mit Batterie), kg                          | 0,63   |
| <b>Videorekorder</b>                                |  |
| Foto-/Videoauflösung, Pixel                         | 1024x768   |
| Video- / Fotoformat                                 | .mp4 / .jpg  |
| Eingebauter Speicher                                | 64 GB  |
| <b>Wi-Fi Kanal**</b>                                |  |
| Frequenz  | 2,4/5 GHz  |
| Standard  | IEEE 802.11 b/g/n/ac                               |
| <b>Laser-Entfernungsmesser</b>                      |  |

|                          |      |
|--------------------------|------|
| Wellenlänge, nm          | 905  |
| Max Messentfernung, m*** | 1000 |
| Messgenauigkeit, m       | 1    |

\* Die tatsächliche Betriebsdauer hängt von der Intensität der Verwendung von Wi-Fi, vom Videorekorder und integrierten Laserentfernungsmesser ab.

\*\* Die Empfangsreichweite kann je nach verschiedenen Faktoren variieren: Vorhandensein von Hindernissen, anderen Wi-Fi-Netzwerken.

\*\*\* Abhängig von den Eigenschaften des Messobjekts und den Umgebungsbedingungen.

## LRF XP50

| <b>Modell</b>                                    | <b>LRF XP50</b> |
|--|-----------------|
| SKU  | 77492           |
| <b>Mikrobolometer</b>                            |                 |
| Typ  | ungekühlt       |
| Auflösung, Pixel                                 | 640x480         |
| Pixelgröße, Mikrometer                           | 17              |
| NETD, mK   | < 18            |
| Bildwiederholfrequenz, Hz                        | 50              |
| <b>Optische Kenndaten</b>                        |                 |
| Vergrößerung, x                                  | 2,5             |
| Stufenloser Digitalzoom                          | 2,5 -10         |
| Digitalzoom, x                                   | x1 - x4         |
| Objektivbrennpunkt, mm                           | 50              |
| Relative Blende, D/f'                            | 1,0             |
| Naheinstellung, m                                | 5               |
| Durchmesser der Austrittspupille des Okulars, mm | 4               |
| Sichtfeld, °, Horizontal x Vertikal              | 12,4x9,3        |
| Lineares Sichtfeld, m auf 100 m                  | 21,8            |
| Okular-Fokussierbereich, Dioptrien               | +4 / -5         |
| Erfassungsbereich, m (Objekt in Hirsch-Größe)    | 1800            |
| <b>Display</b>                                   |                 |
| Typ  | AMOLED          |

|  |   |
|--|---|
| Auflösung, Pixel                                 | 1024x768  |
| <b>Betriebsparameter</b>                         |   |
| Betriebsspannung, V                              | 3 - 4,2   |
| Batterietyp/Kapazität/Nennspannung               | LPS7i Li-ion Battery Pack / 6400 mAh / DC 3.7 V |
| Externe Stromversorgung                          | 5 V, 9 V (USB Type-C)                           |
| Betriebsdauer einer Batterie (bei t=22°C), Std.* | 8,5   |
| Schutzart, IP Code (gemäß IEC60529)              | IPX7  |
| Betriebstemperatur, °C                           | -25 ... +40                                     |
| Abmessungen, mm                                  | 238x72x90                                       |
| Gewicht (mit Batterie), kg                       | 0,72  |
| <b>Videorekorder</b>                             |   |
| Foto-/Videoauflösung, Pixel                      | 1024x768  |
| Video- / Fotoformat                              | .mp4 / .jpg                                     |
| Eingebauter Speicher                             | 64 GB   |
| <b>Wi-Fi Kanal**</b>                             |   |
| Frequenz   | 2,4/5 GHz                                       |
| Standard   | IEEE 802.11 b/g/n/ac                            |
| <b>Laser-Entfernungsmesser</b>                   |   |
| Wellenlänge, nm                                  | 905   |
| Max Messentfernung, m***                         | 1000  |
| Messgenauigkeit, m                               | 1   |

\* Die tatsächliche Betriebsdauer hängt von der Intensität der Verwendung von Wi-Fi, vom Videorekorder und integrierten Laserentfernungsmesser ab.



\*\* Die Empfangsreichweite kann je nach verschiedenen Faktoren variieren:  
Vorhandensein von Hindernissen, anderen Wi-Fi-Netzwerken.

\*\*\* Abhängig von den Eigenschaften des Messobjekts und den  
Umgebungsbedingungen.

## LRF XG50

| <b>Modell</b>                                    | <b>LRF XG50</b> |
|--|-----------------|
| SKU  | 77514           |
| <b>Mikrobolometer</b>                            |                 |
| Typ  | ungekühlt       |
| Auflösung, Pixel                                 | 640x480         |
| Pixelgröße, Mikrometer                           | 12              |
| NETD, mK   | < 40            |
| Bildwiederholfrequenz, Hz                        | 50              |
| <b>Optische Kenndaten</b>                        |                 |
| Vergrößerung, x                                  | 3,5             |
| Stufenloser Digitalzoom                          | 3,5 - 14        |
| Digitalzoom, x                                   | x1 - x4         |
| Objektivbrennpunkt, mm                           | 50              |
| Relative Blende, D/f'                            | 1,0             |
| Naheinstellung, m                                | 5               |
| Durchmesser der Austrittspupille des Okulars, mm | 4               |
| Sichtfeld, °, Horizontal x Vertikal              | 8,8x6,6         |
| Lineares Sichtfeld, m auf 100 m                  | 15,4            |
| Okular-Fokussierbereich, Dioptrien               | +4 / -5         |
| Erfassungsbereich, m (Objekt in Hirsch-Größe)    | 2300 / 2515     |
| <b>Display</b>                                   |                 |
| Typ  | AMOLED          |

|   |  |
|---|--|
| Auflösung, Pixel                                    | 1024x768   |
| <b>Betriebsparameter</b>                            |  |
| Betriebsspannung, V                                 | 3 - 4,2  |
| Batterietyp/Kapazität/Nennspannung                  | LPS7i Li-ion Battery Pack /<br>6400 mAh / DC 3.7 V |
| Externe Stromversorgung                             | 5 V, 9 V (USB Type-C)                              |
| Betriebsdauer einer Batterie<br>(bei t=22°C), Std.* | 8,5  |
| Schutzart, IP Code (gemäß<br>IEC60529)              | IPX7   |
| Betriebstemperatur, °C                              | -25 ... +40  |
| Abmessungen, mm                                     | 238x72x90  |
| Gewicht (mit Batterie), kg                          | 0,72   |
| <b>Videorekorder</b>                                |  |
| Foto-/Videoauflösung, Pixel                         | 1024x768   |
| Video- / Fotoformat                                 | .mp4 / .jpg  |
| Eingebauter Speicher                                | 64 GB  |
| <b>Wi-Fi Kanal**</b>                                |  |
| Frequenz  | 2,4/5 GHz  |
| Standard  | IEEE 802.11 b/g/n/ac                               |
| <b>Laser-Entfernungsmesser</b>                      |  |
| Wellenlänge, nm                                     | 905  |
| Max Messentfernung, m***                            | 1000   |
| Messgenauigkeit, m                                  | 1  |

\* Die tatsächliche Betriebsdauer hängt von der Intensität der Verwendung von Wi-Fi, vom Videorekorder und integrierten Laserentfernungsmesser ab.

\*\* Die Empfangsreichweite kann je nach verschiedenen Faktoren variieren:  
Vorhandensein von Hindernissen, anderen Wi-Fi-Netzwerken.

\*\*\* Abhängig von den Eigenschaften des Messobjekts und den  
Umgebungsbedingungen.

## LRF XL50

| <b>Modell</b>                                    | <b>LRF XL50</b> |
|--|-----------------|
| SKU  | 77515           |
| <b>Mikrobolometer</b>                            |                 |
| Typ  | ungekühlt       |
| Auflösung, Pixel                                 | 1024x768        |
| Pixelgröße, Mikrometer                           | 12              |
| NETD, mK   | < 40            |
| Bildwiederholfrequenz, Hz                        | 50              |
| <b>Optische Kenndaten</b>                        |                 |
| Vergrößerung, x                                  | 2,5             |
| Stufenloser Digitalzoom                          | 2,5-20          |
| Digitalzoom, x                                   | x1 - x4         |
| Objektivbrennpunkt, mm                           | 50              |
| Relative Blende, D/f'                            | 1,0             |
| Naheinstellung, m                                | 5               |
| Durchmesser der Austrittspupille des Okulars, mm | 4               |
| Sichtfeld, °, Horizontal x Vertikal              | 14x10,5         |
| Lineares Sichtfeld, m auf 100 m                  | 24,6            |
| Okular-Fokussierbereich, Dioptrien               | +4 / -5         |
| Erfassungsbereich, m (Objekt in Hirsch-Größe)    | 2300 / 2515     |
| <b>Display</b>                                   |                 |
| Typ  | AMOLED          |

|   |  |
|---|--|
| Auflösung, Pixel                                    | 1024x768   |
| <b>Betriebsparameter</b>                            |  |
| Betriebsspannung, V                                 | 3 - 4,2  |
| Batterietyp/Kapazität/Nennspannung                  | LPS7i Li-ion Battery Pack /<br>6400 mAh / DC 3.7 V |
| Externe Stromversorgung                             | 5 V, 9 V (USB Type-C)                              |
| Betriebsdauer einer Batterie<br>(bei t=22°C), Std.* | 7  |
| Schutzart, IP Code (gemäß<br>IEC60529)              | IPX7   |
| Betriebstemperatur, °C                              | -25 ... +40  |
| Abmessungen, mm                                     | 242x72x90  |
| Gewicht (mit Batterie), kg                          | 0,73   |
| <b>Videorekorder</b>                                |  |
| Foto-/Videoauflösung, Pixel                         | 1024x768   |
| Video- / Fotoformat                                 | .mp4 / .jpg  |
| Eingebauter Speicher                                | 64 GB  |
| <b>Wi-Fi Kanal**</b>                                |  |
| Frequenz  | 2,4/5 GHz  |
| Standard  | IEEE 802.11 b/g/n/ac                               |
| <b>Laser-Entfernungsmesser</b>                      |  |
| Wellenlänge, nm                                     | 905  |
| Max Messentfernung, m***                            | 1000   |
| Messgenauigkeit, m                                  | 1  |

\* Die tatsächliche Betriebsdauer hängt von der Intensität der Verwendung von Wi-Fi, vom Videorekorder und integrierten Laserentfernungsmesser ab.

\*\* Die Empfangsreichweite kann je nach verschiedenen Faktoren variieren:  
Vorhandensein von Hindernissen, anderen Wi-Fi-Netzwerken.

\*\*\* Abhängig von den Eigenschaften des Messobjekts und den  
Umgebungsbedingungen.





# Beschreibung

<https://www.youtube.com/embed/pt8bcmrGv0>

---

Wärmebildmonokulare **Telos LRF** sind für den Einsatz sowohl in der Nacht, als auch am Tag bei schwierigen Wetterverhältnissen (Nebel, Smog, Regen) entwickelt, sowie für Umgebungen mit Hindernissen, welche die Erkennung eines Ziels erschweren (Äste/ Zweige, hohes Gras, dichte Sträucher usw.).

Im Gegensatz zu Nachtsichtgeräten, die auf elektronenoptischen Wandlern basieren, benötigen Wärmebildmonokulare keine externe Lichtquelle und sind gegen die Einwirkung von hellem Licht resistent.

**Telos LRF** Monokulare können zur Nachtjagd, Beobachtung und Geländeorientierung, zu Rettungsaktionen verwendet werden.

Wärmebildmonokulare **Telos LRF** sind mit einem eingebauten Laser-Entfernungsmesser mit einer Reichweite von bis zu 1000 m und einer Messgenauigkeit von  $\pm 1$  m ausgestattet.

---

Die ersten Schritte finden Sie in den Abschnitten:

**Batterieladung**

**Installieren der Akkumulatorenatterie**

**Einschalten und Bildeinstellung**

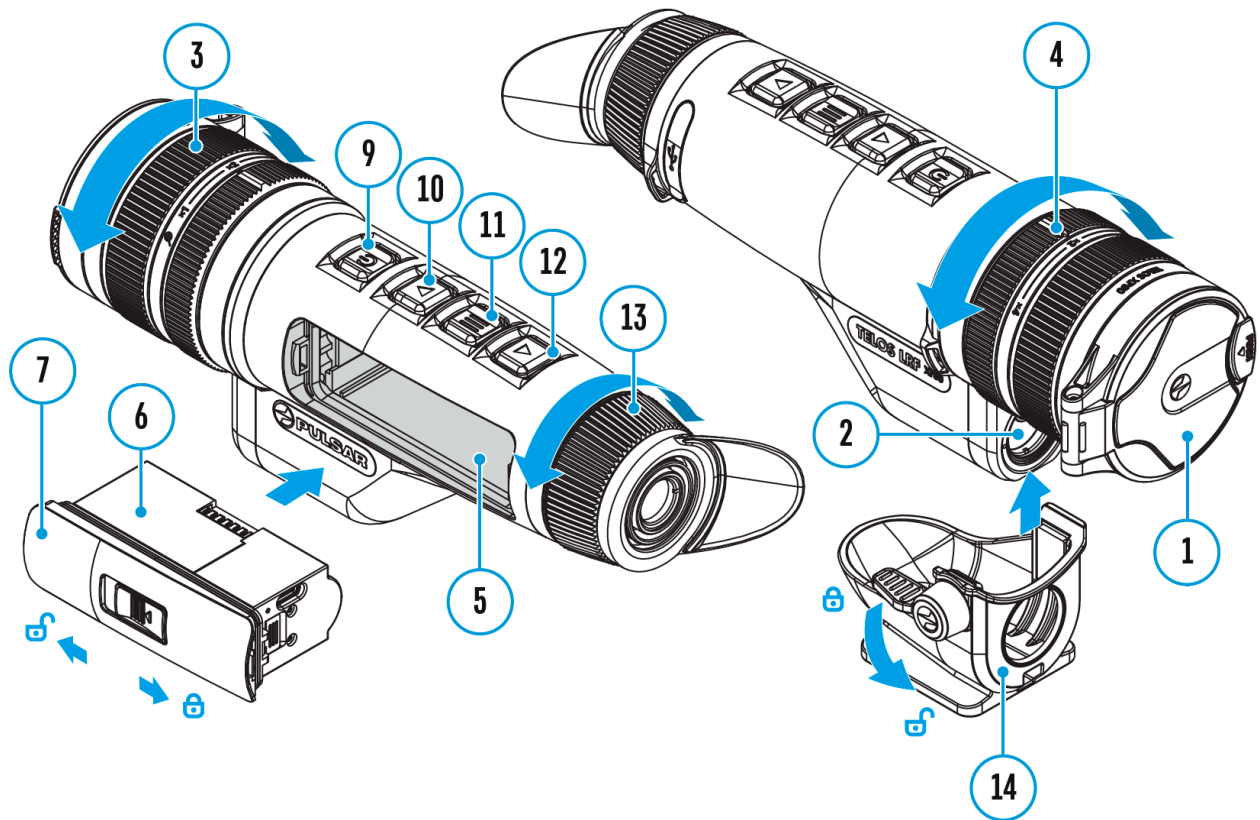
**Laser-Entfernungsmesser**

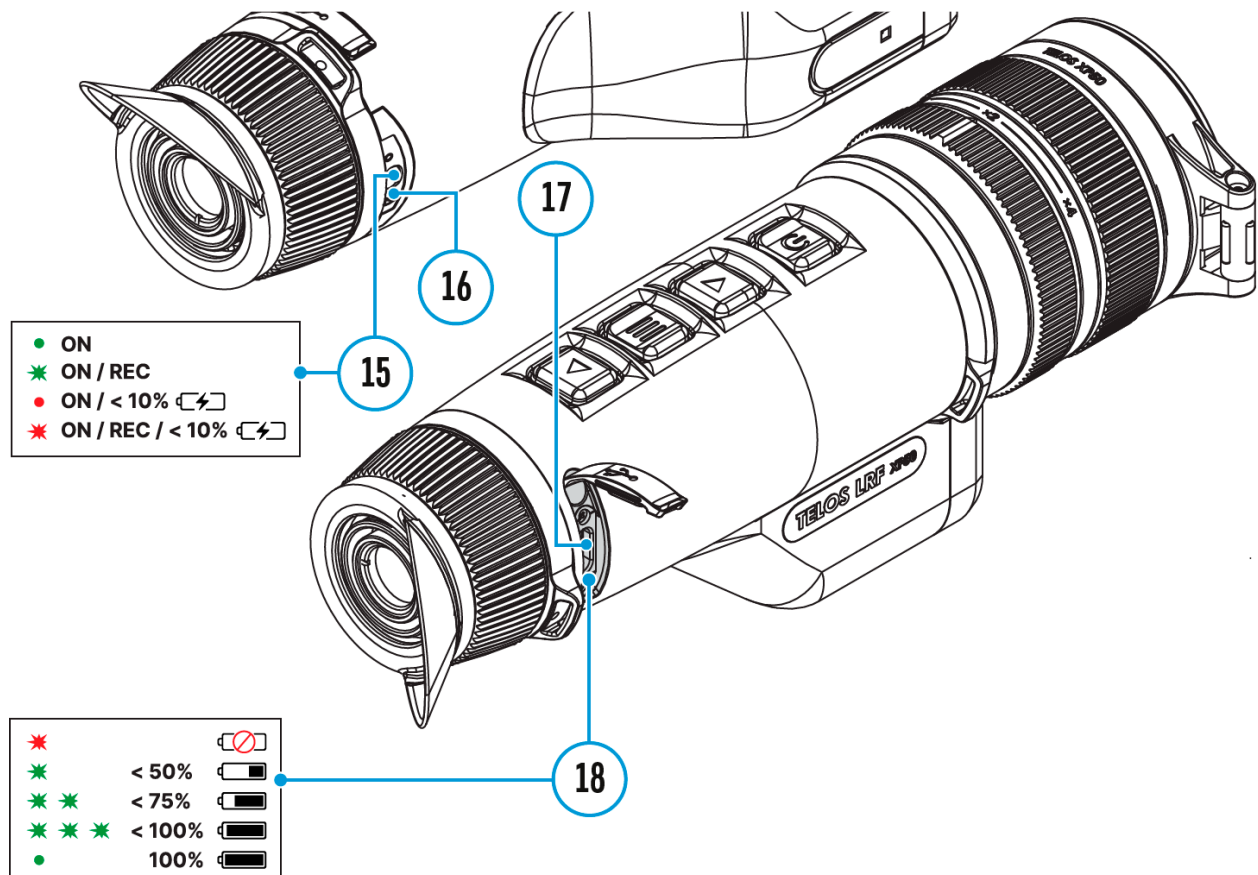
**Stream Vision 2**

# Lieferumfang

- Telos LRF Wärmebild-Monokular
- LPS7i-Akku mit Schutzhülle
- Ersatzabdeckung für Akkufach
- Netzadapter
- USB-Typ-C Kabel mit USB-Typ-A Adapter
- Aufbewahrungstasche
- Handschlaufe
- Kurze Betriebsanleitung
- Optikreinigungstuch
- Garantiekarte

# Gerätekomponenten und Bedienungselemente





1. Objektivschutzdeckel
  2. Laser-Entfernungsmesser
  3. Fokussiererring
  4. Digitalzoom-Einstellring
  5. Akkufach
  6. LPS7i-Akku
  7. Akkufachabdeckung
  8. Schutzhülle
  9. Taste ON/OFF (Ein-/Ausschalten/Kalibrierung)
  10. Taste UP/REC
  11. Taste MENU
  12. Taste DOWN/LRF
  13. Okular-Dioptrieneinstellring
  14. Stativadapter (separat erhältlich)
  15. LED-Anzeige des Betriebsstatus
  16. Mikrofon
  17. USB-Typ-C-Anschluss
  18. LED-Anzeige der Akkuladung im Gerät
-

Die LED-Anzeige **(15)** zeigt den aktuellen Betriebszustand des Gerätes an:

| <b>LED-Anzeige</b> | <b>Betriebsmodus</b>  |
|--------------------|---|
| •                  | Gerät eingeschaltet   |
| •                  | Gerät eingeschaltet/ Video wird aufgenommen                     |
| •                  | Gerät eingeschaltet/<br>Akkuladung <10%                         |
| •                  | Gerät eingeschaltet/ Video wird aufgenommen/<br>Akkuladung <10% |

# Merkmale

- Funktionales und ergonomisches Design
- Beobachtung in acht Farbpaletten
- Drei Kalibrierungsmodi (manuell, halbautomatisch und automatisch)
- Erkennungsentfernung bis zu 1800 m
- Stufenloser Digitalzoom 2,5-10x
- Drei Stufen der Empfindlichkeitsverstärkung: Normal, Hoch, Ultra
- Laser-Entfernungsmesser
- Abschaltfunktion des Displays
- Verdunkelung der Anzeige
- Automatische Abschaltfunktion
- Geräte-Firmware-Aktualisierung mit der kostenlosen Stream Vision 2 App
- Funktion der Reparatur der schadhaften Pixel
- Großer Betriebstemperaturbereich (-25°C ... +40°C)
- Voll wasserdicht (Schutzart IPX7)

## **Video-/ Audioaufnahme**

- Eingebauter Videorekorder
- Integration mit iOS- und Android-Geräten
- Wi-Fi. Fernbedienung und Beobachtung via Smartphone
- Speichern von Fotos und Videos in der Cloud mit der Stream Vision 2 App

## **Stromversorgung**

- Li-Ion Schnellwechsel-Akku LPS7i
- Auflademöglichkeit über eine USB Power Bank
- Schnellladen mit USB Power Delivery

# Sicherheitshinweise

- Es wird nicht empfohlen, den Akku gleichzeitig mit dem USB-draht und dem drahtlosen Ladegerät zu laden. Dadurch wird die Ladegeschwindigkeit nicht erhöht und der Akku könnte beschädigt werden.
- Verwenden Sie das mit dem Gerät mitgelieferten (oder separat erworbenen) USB-Typ-C-Kabel und den Netzadapter, um die LPS 7i-Akkus zu laden.
- Beachten Sie bei der Verwendung des drahtlosen Ladegeräts die im Handbuch beschriebenen Sicherheitsvorkehrungen.
- Legen Sie keine Fremdkörper zwischen den Akku und die drahtlose Ladeplattform.
- Laden Sie den Akku nicht gleich auf, wenn er von der Kälte in einen warmen Raum gebracht wurde. Warten Sie mindestens 30 Minuten, bis sich der Akku erwärmt hat.
- Lassen Sie den Akku während des Ladevorgangs nicht unbeaufsichtigt.
- Verwenden Sie den Netzadapter und das drahtlose Ladegerät nicht, wenn sie verändert oder beschädigt worden sind.
- Lassen Sie den Akku nach dem Aufladen nicht eingesteckt.
- Setzen Sie den Akku keiner Hitze und keinem offenen Feuer aus.
- Verwenden Sie den Akku nicht als Stromquelle für Geräte, die keine LPS-7i-Akkus unterstützen.
- Zerlegen oder verformen Sie den Akku nicht.
- Setzen Sie den Akku keinen Stößen oder Stürzen aus.
- Tauchen Sie den Akku nicht ins Wasser.
- Der Akku ist von den Kindern fernzuhalten.


# Empfehlungen für den Einsatz von Akkus

- Bei längerer Lagerung soll der Akku teilweise aufgeladen sein - von 50 bis 80 %.
- Der Akku soll bei einer Außentemperatur von 0 °C bis +35 °C geladen werden. Andernfalls verkürzt sich die Lebensdauer des Akkus erheblich.
- Wenn der Akku bei Außentemperaturen unter 0°C verwendet wird, nimmt die Akkukapazität ab. Dies ist normal und ist kein Defekt.
- Verwenden Sie den Akku nicht bei Temperaturen außerhalb des Bereichs von -25 bis +50 °C. Das kann die Lebensdauer des Akkus verkürzen.
- Der Akku ist mit einem Kurzschlusschutz ausgestattet. Vermeiden Sie jedoch Situationen, die zu einem Kurzschluss führen könnten.



# Batterieladung

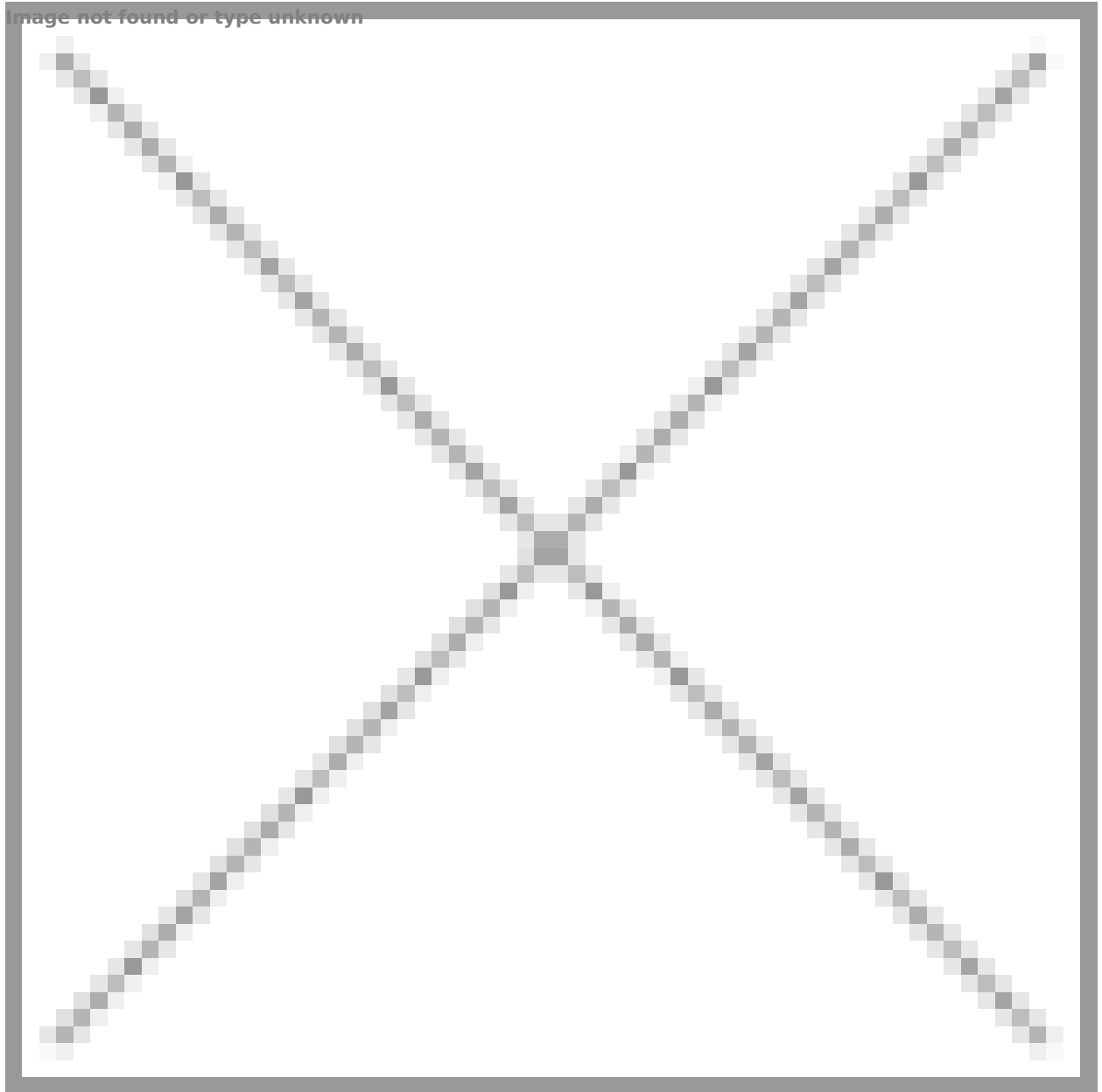
**Telos LRF**Wärmebildgeräte werden mit einer wiederaufladbaren Lithium-Ionen-Batterie LPS7i geliefert. Batterien LPS7i unterstützen die Schnellladetechnologie USB Power Delivery, wenn ein Standard-Ladegerät (USB-Kabel Type-C, Netzadapter) verwendet wird. Vor dem ersten Gebrauch soll der Akku aufgeladen werden. Die LPS 7i-Akkus unterstützen auch drahtloses Laden.

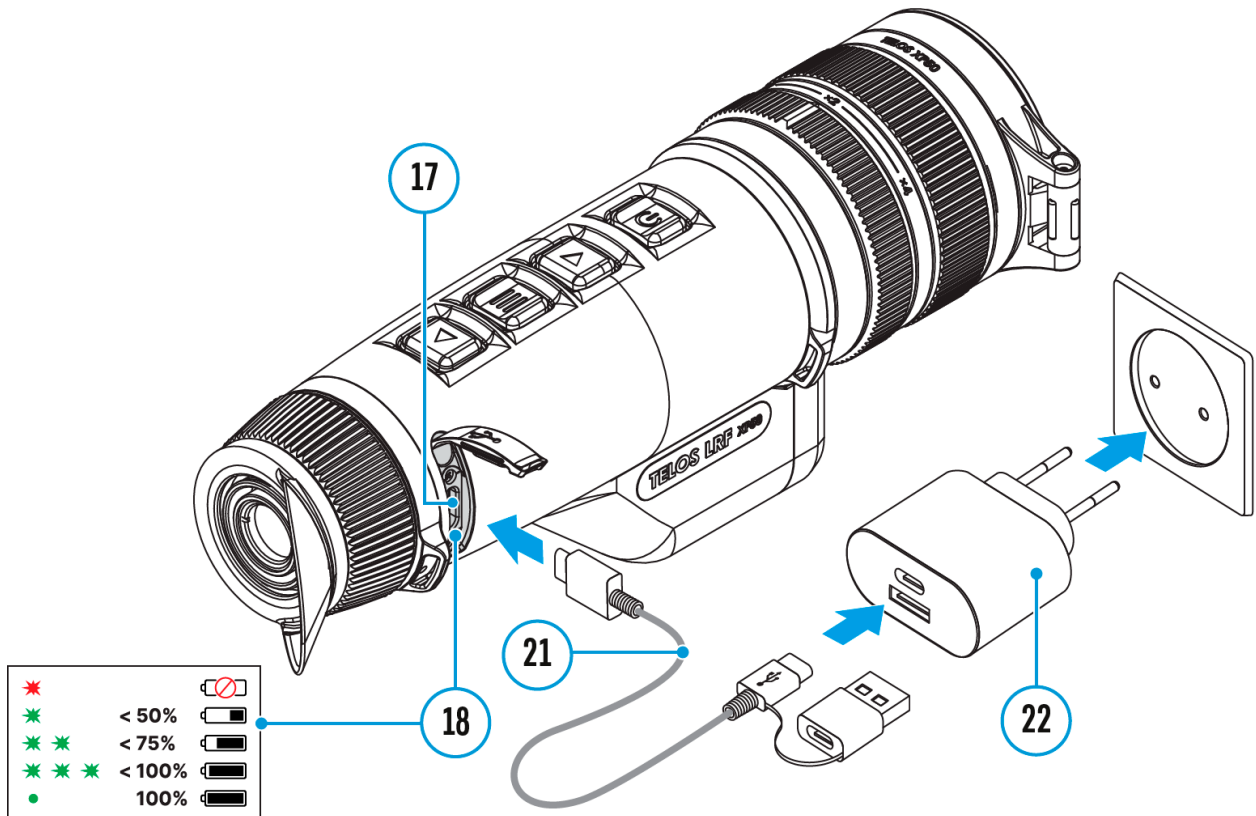
Das Symbol  in der Statusleiste blinkt, wenn der Ladezustand des Akkus niedrig ist. Der Akku muss aufgeladen werden.

---

## Variante 1.USB-Laden

Image not found or type unknown









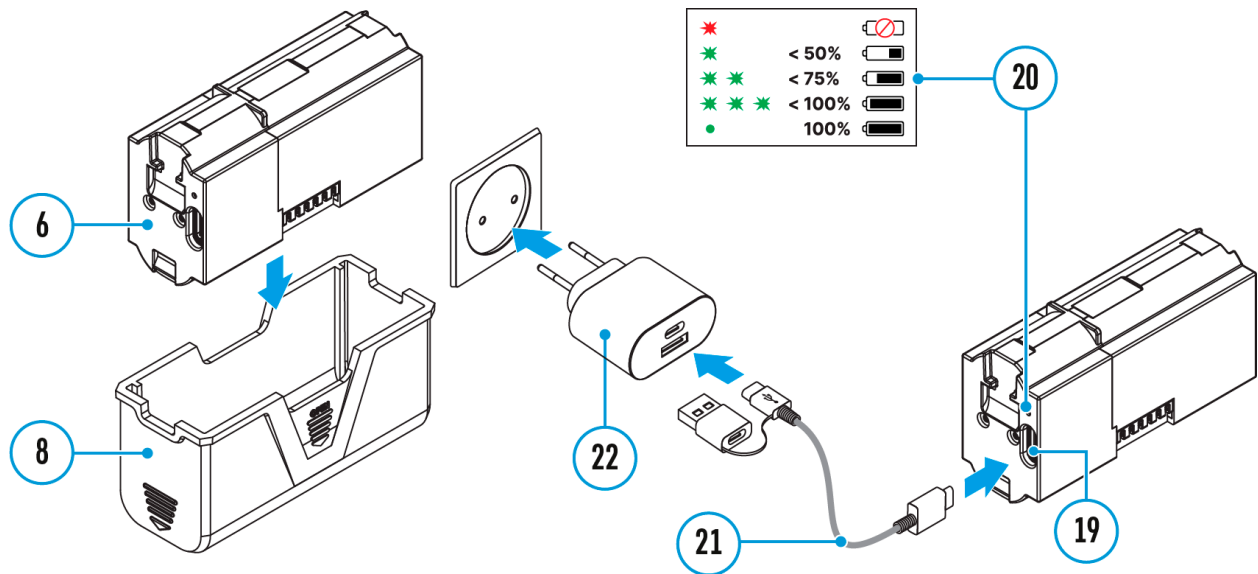
1. **Setzen** Sie den Akku in das Akkufach des Gerätes ein.
2. Schließen Sie das USB-Kabel **(21)** an den USB-Anschluss Type-C**(17)** des Gerätes an.
3. Schließen Sie das andere Ende des USB-Kabels **(21)** an den Netzadapter **(22)** an, indem Sie den USB-Type-A-Adapter entfernen.
4. Stecken Sie den Netzadapter **(22)** in eine 100 - 240 V Steckdose.
5. Warten Sie, bis der Akku vollständig geladen ist (Anzeige in der

Statusleiste:   ).

**Wenn das Gerät ausgeschaltet ist, zeigt die LED-Anzeige (18) den Akkuladestatus an:**

| LED-Anzeige   | Akkuladestatus                                       |
|---|--|
|  | Akku ist defekt. Akku sollte nicht verwendet werden. |
|  | Akkuladung beträgt 0 bis 50 %                        |
|  | Akkuladung beträgt 51 bis 75 %                       |
|  | Akkuladung beträgt 76 bis 99 %                       |

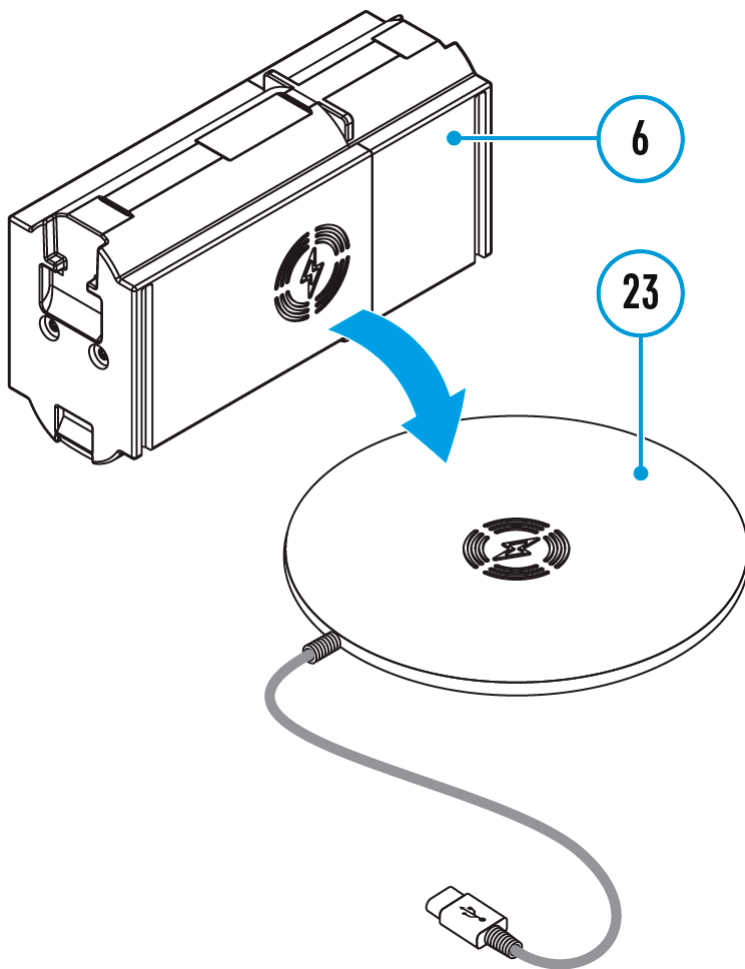
## Variante 2. Laden des Akkus über USB




1. Entfernen Sie die Schutzhülle **(8)**.
2. Verbinden Sie den Stecker des USB Typ-C Kabels **(21)** mit dem USB Typ-C Anschluss **(19)** des Akkus.
3. Verbinden Sie zum Schnellladen das zweite Ende des USB Typ-C-Kabels **(21)** mit dem Typ-C-Anschluss des Netzadapters **(22)**, indem Sie den Typ-A-Adapter vom Stecker abziehen. Wenn das Gerät an einen Computer oder einen Typ-A-Netzadapter angeschlossen ist, wird der Akku mit normaler Geschwindigkeit geladen.
4. Stecken Sie den Netzadapter **(22)** in eine 100-240-V-Steckdose.
5. LED **(20)** zeigt den Ladezustand des Akkus an (siehe Tabelle).

| LED-Anzeige | Akkuladezustand                                      |
|-------------|--|
| •           | Akku ist defekt. Akku sollte nicht verwendet werden. |
| ★           | Akkuladung beträgt 0 bis 50 %                        |
| ★ ★         | Akkuladung beträgt 51 bis 75 %                       |
| ★ ★ ★       | Akkuladung beträgt 76 bis 99 %                       |
| •           | Der Akku ist vollgeladen                             |

### Variante 3. Drahtloses Aufladen



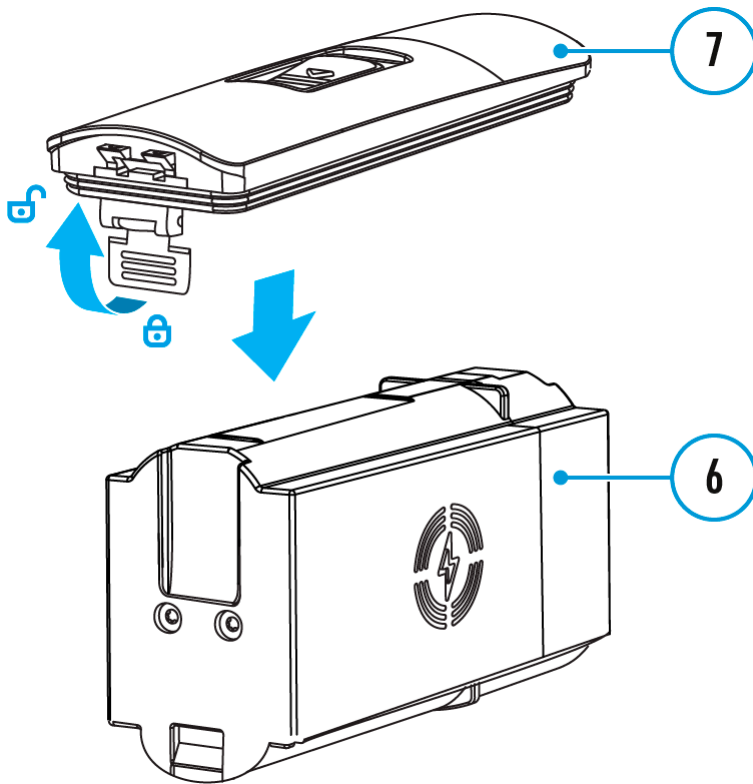
1. Legen Sie den Akku **(6)** mit der Seite mit dem  Zeichen auf das drahtlose Ladegerät\* **(23)**. Für ein effizienteres drahtloses Laden richten Sie das Blitzsymbol auf dem Akku auf die Mitte der Ladeplattform **(23)** aus.
2. Schalten Sie das drahtlose Ladegerät gemäß der Bedienungsanleitung ein.
3. Die LED **(20)** zeigt den Ladezustand des Akkus an (siehe Tabelle).

\* Kauf von Dritten. Der LPS7i-Akku funktioniert mit allen drahtlosen Qi-Standard-Ladegeräten.

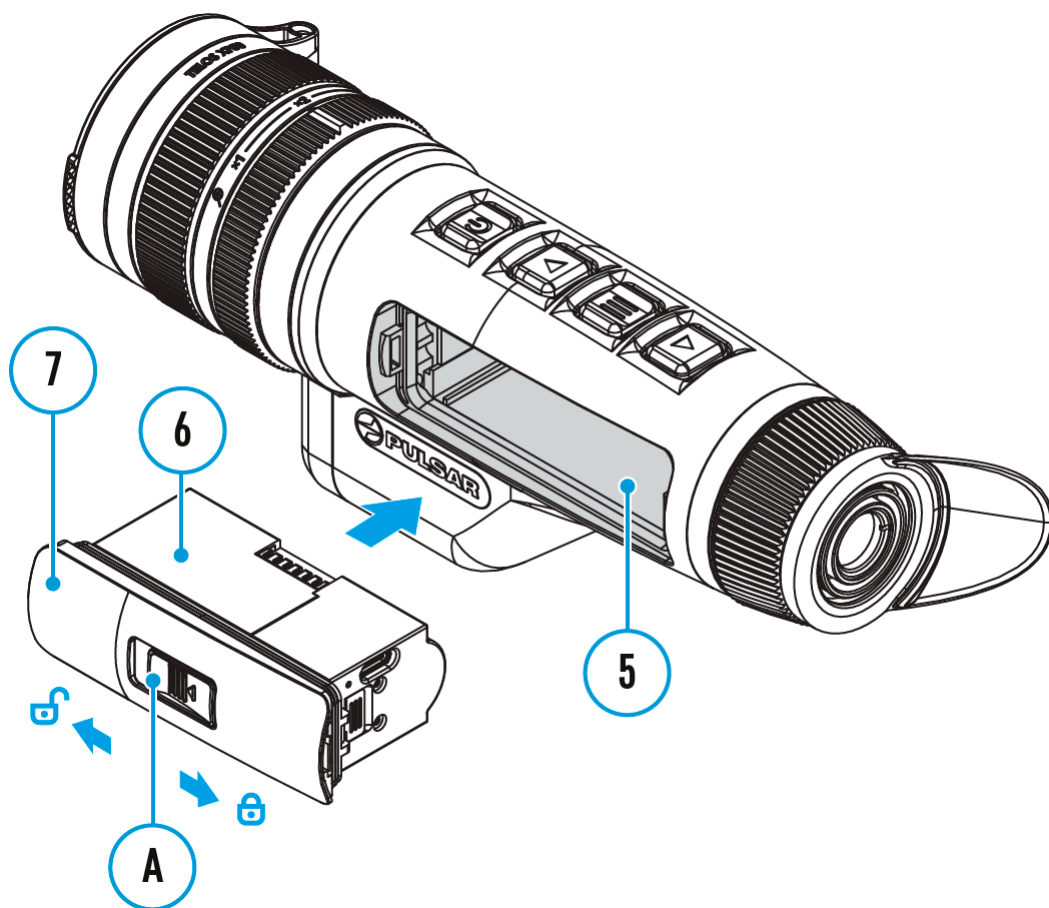
*Anmerkung:* Das Aufladen mit einem USB-Kabel geht deutlich schneller als mit einem drahtlosen Ladegerät.


# Installieren der Akkumulatorenatterie

1. Setzen Sie die Abdeckung (7) auf den LPS7i-Akku (6).



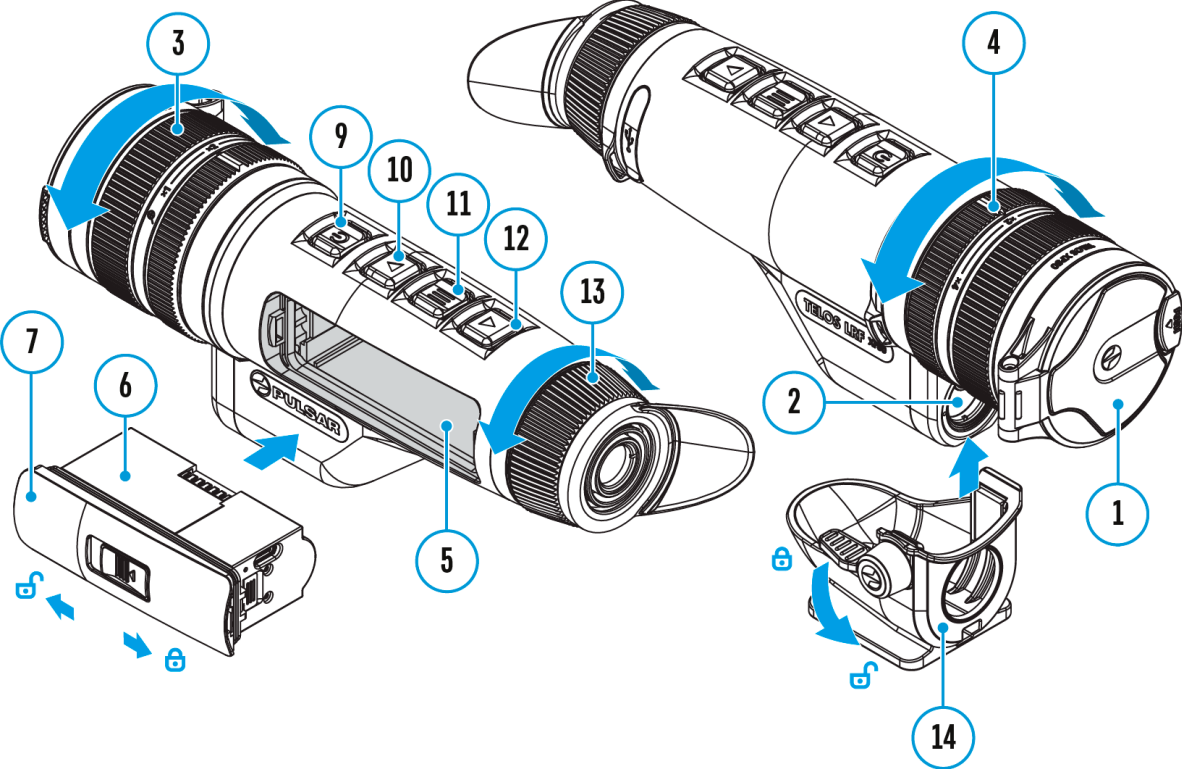
2. Schieben Sie den Akku (6) in das Akkufach (5) ein, bis Sie ein Klicken hören. Die Kontakte des Akkus müssen zur Oberseite des Geräts zeigen (siehe Abbildung).



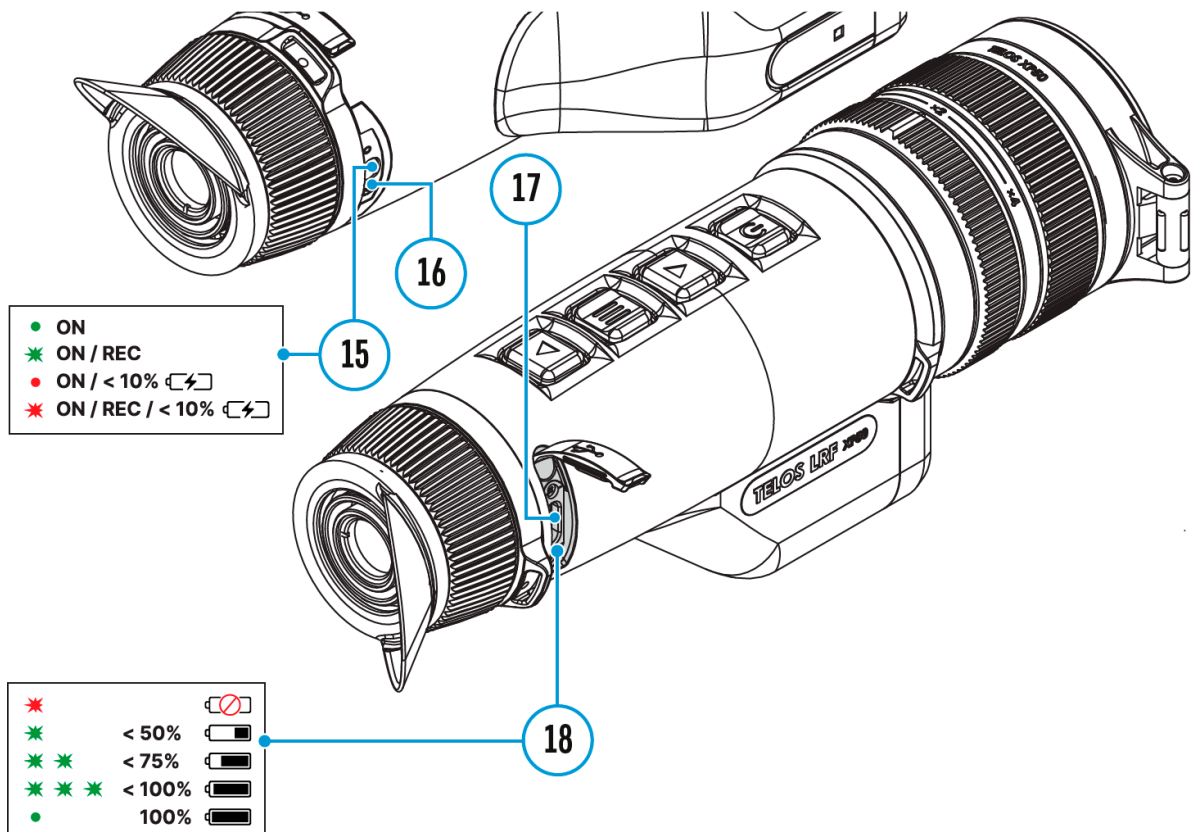
**3.** Um den Akku **(6)** zu entfernen, schieben Sie den Schalter **(A)** auf der Abdeckung **(7)** nach links .

# Externe Stromversorgung

## Gerätediagramm anzeigen







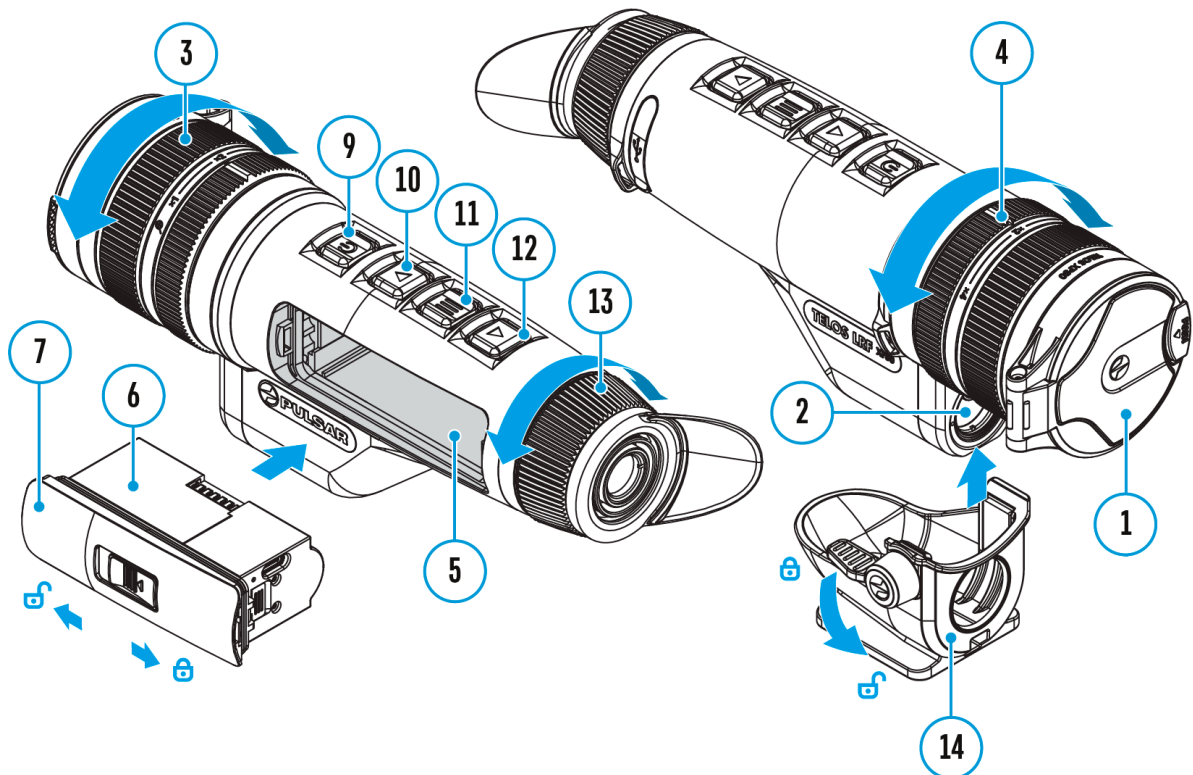
Externe Stromversorgung erfolgt über eine externe Stromquelle solche wie eine Power Bank (5 V, 9 V).

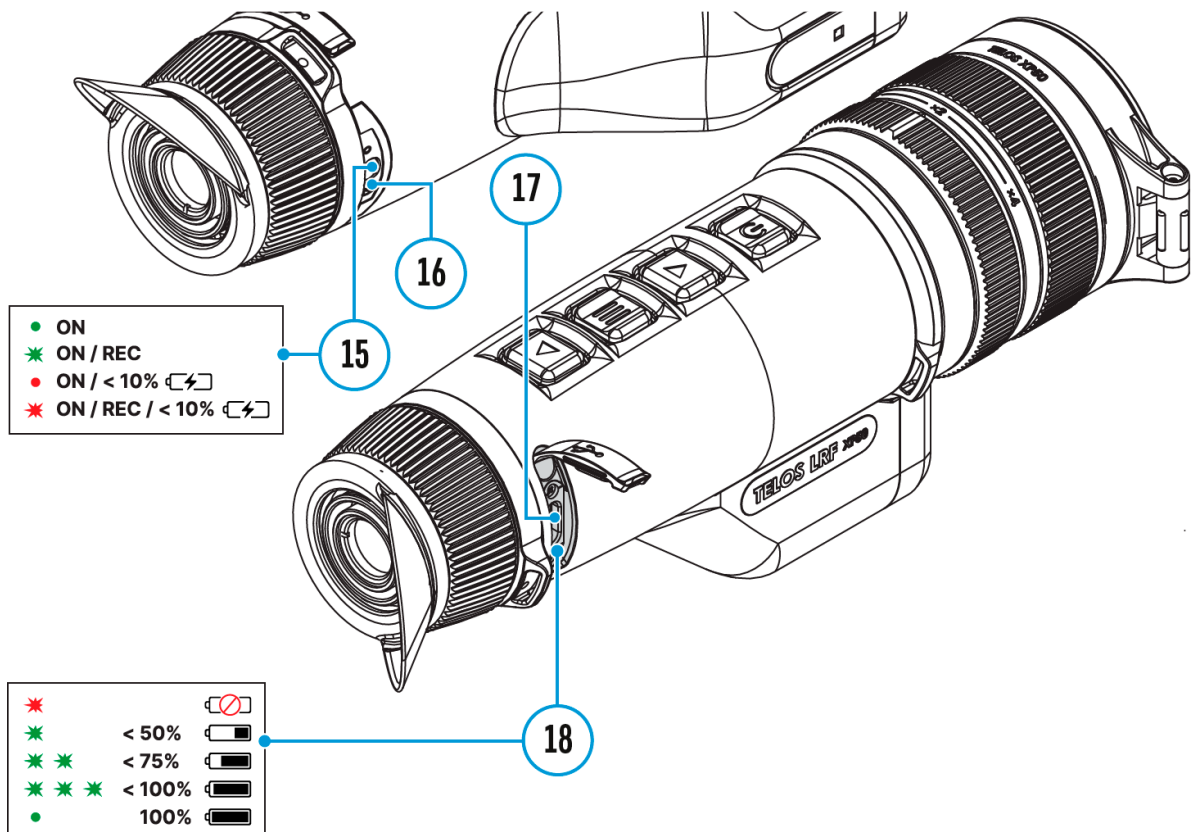
1. Schließen Sie die externe Stromquelle an den Anschluss USB-Type-C **(17)** des Gerätes an.
2. Das Gerät schaltet auf externe Stromversorgung um, dabei wird der Akku LPS7i schrittweise aufgeladen.
3. Auf dem Display erscheint das Symbol des Akkus **100 🔋** mit dem Ladezustand in Prozent.
4. Wenn das Gerät von einer externen Stromquelle gespeist wird, der Akku LPS7i jedoch nicht angeschlossen ist, wird das Symbol **100 🔌** angezeigt.
5. Wenn die externe Stromquelle getrennt wird, wird auf die interne Stromquelle umgeschaltet, ohne dass das Gerät ausgeschaltet wird.

**Achtung!** Das Laden der LPS7i Akkus von einer Power Bank bei Außentemperaturen unter 0 °C kann die Lebensdauer des Akkus verkürzen. Bei Verwendung einer externen Stromquelle muss die Power Bank an das eingeschaltete Gerät angeschlossen werden, das bereits einige Minuten lang funktioniert hat.

# Einschalten und Bildeinstellung


## Gerätediagramm anzeigen





1. Nehmen Sie den Objektivschutzdeckel **(1)** ab.
2. Schalten Sie das Gerät durch kurzes Drücken der Taste **ON/OFF (9)** ein.
3. Stellen Sie die Schärfe der Symbole auf dem Display durch das Drehen des Dioptrieneinstellrings des Okulars **(13)** ein.
4. Für Fokussierung auf ein Beobachtungsziel drehen Sie den Fokussiering des Objektivs **(3)**.
5. Um die Vergrößerung zu ändern, drehen Sie den Digitalzoom-Einstellring **(4)**.
6. Rufen Sie das Hauptmenü durch langes Drücken der Taste **MENU (11)** auf und wählen Sie den gewünschten **Kalibrierungsmodus** - den manuellen **(M)**, den halbautomatischen **(SA)** oder den automatischen **(A)**.
7. Kalibrieren Sie das Bild durch kurzes Drücken der Taste **ON/OFF (9)** (wenn der ausgewählte Kalibrierungsmodus **SA** oder **M** ist). Bringen Sie den Objektivschutzdeckel an, bevor Sie mit der manuellen Kalibrierung beginnen.
8. Aktivieren Sie das Schnellstartmenü durch kurzes Drücken der Taste **MENU (11)**, um die Helligkeit und den Kontrast des Displays einzustellen und die gewünschte **Verstärkungsstufe** („Normal“ **N** >>>, „Hoch“ **H** >>>, „Ultra“ **U** >>>) auszuwählen (weitere

Informationen finden Sie im Abschnitt „**Schnellstartmenü**“).

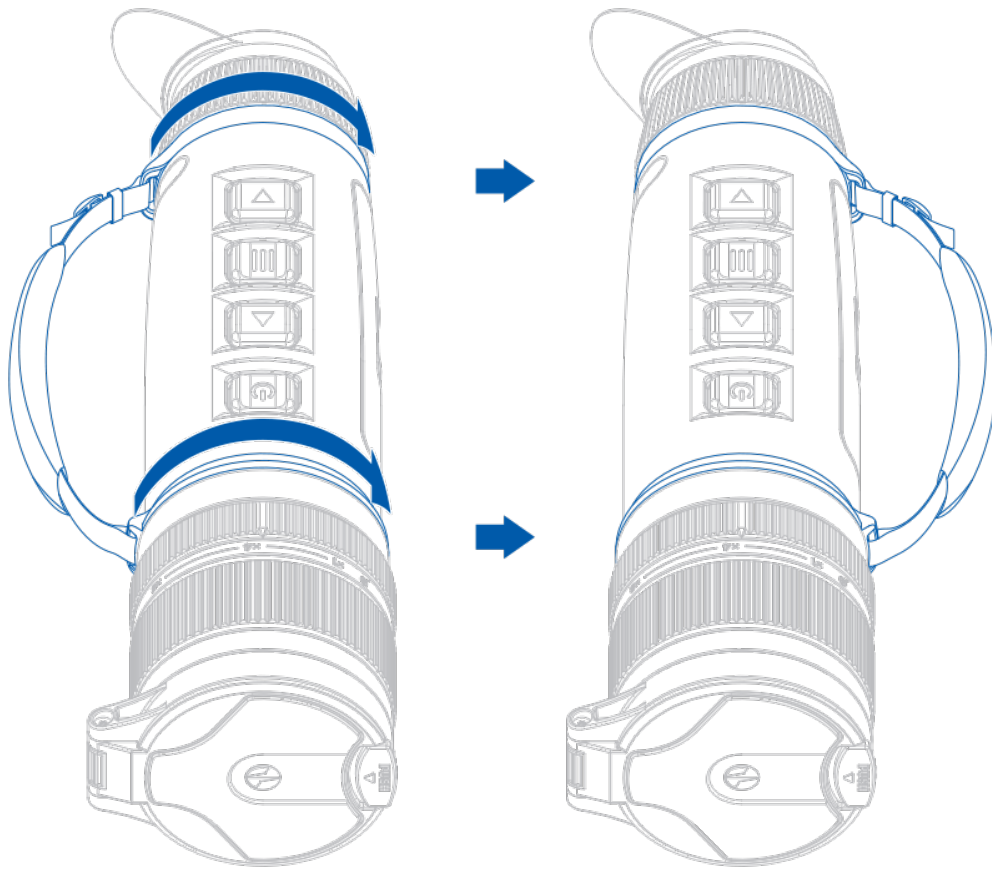
9. Aktivieren Sie im Hauptmenü den **Glättungsfilter** , um das Wärmebild mit zunehmender Verstärkung zu verbessern.
  10. Wählen Sie im Hauptmenü eine der Farbpaletten aus (weitere Informationen finden Sie im Abschnitt „**Farbmodi**“).
  11. Schalten Sie das Gerät nach Gebrauch durch langes Drücken der Taste **ON/OFF (9)** aus.
- 

Beobachtungsbedingungen: Tageszeit, Wetter, Art der Beobachtungsobjekte beeinflussen die Bildqualität. Benutzerdefinierte Einstellungen für Helligkeit und Kontrast des Bildschirms sowie die Funktion zur Anpassung der Verstärkungsstufe der Empfindlichkeit des Mikrobolometers helfen, die gewünschte Qualität in einer bestimmten Situation zu erreichen.

**Achtung!** Das Objektiv des Gerätes darf nicht auf intensive Energiequellen gerichtet werden, solche wie Geräte mit Laserstrahlung oder auf die Sonne. Dies kann zur Beschädigung elektronischer Komponenten des Gerätes führen. Schäden, die durch Nichtbeachtung der Betriebsvorschriften verursacht werden, fallen nicht unter die Garantie.

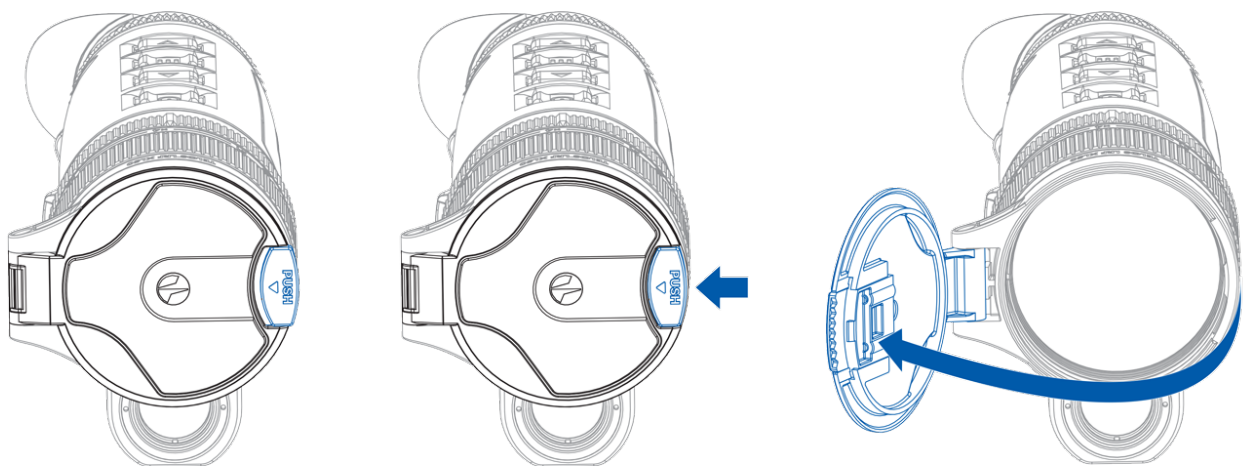
---

## **Anpassen der Position der Handschlaufe**



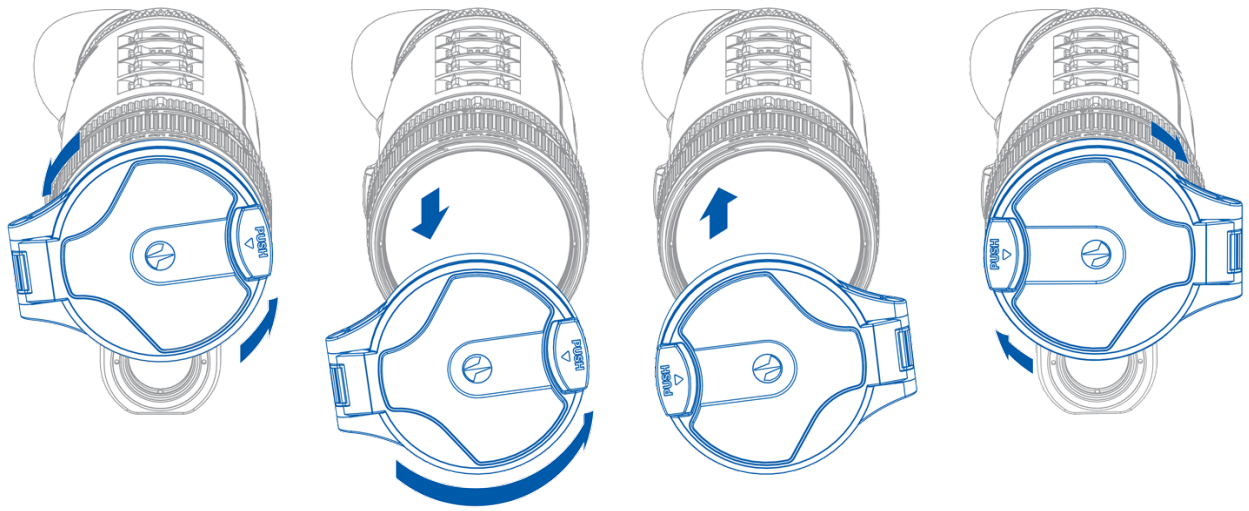
---

### Öffnen der Objektivschutzdeckel



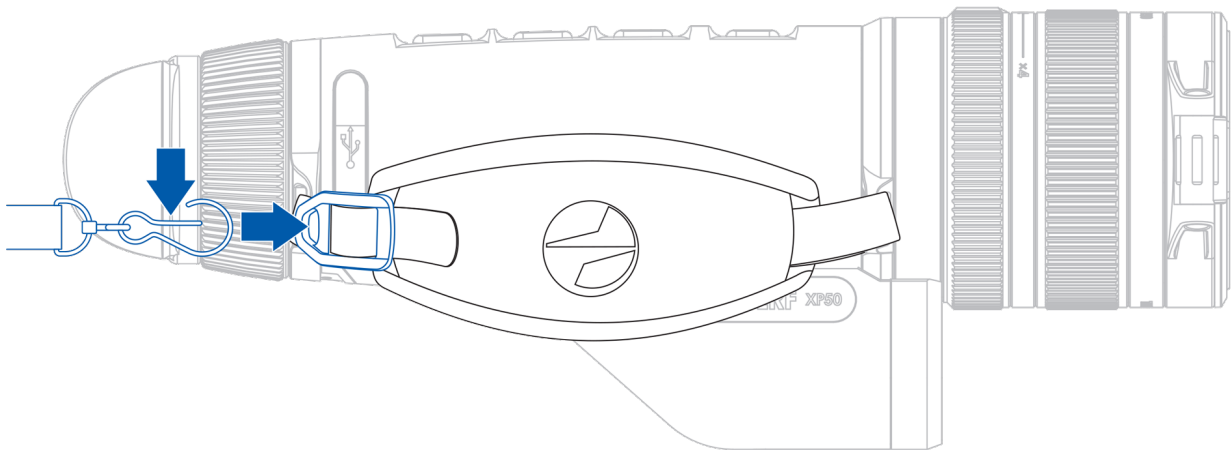
---

### Positionierung der Objektivschutzdeckel (rechts/links)



---

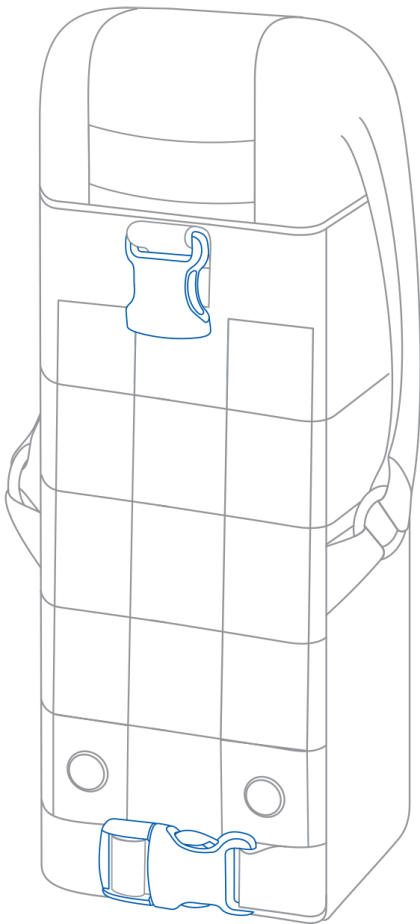
**Anbringen des Umhängeriemens (separat erhältlich)**



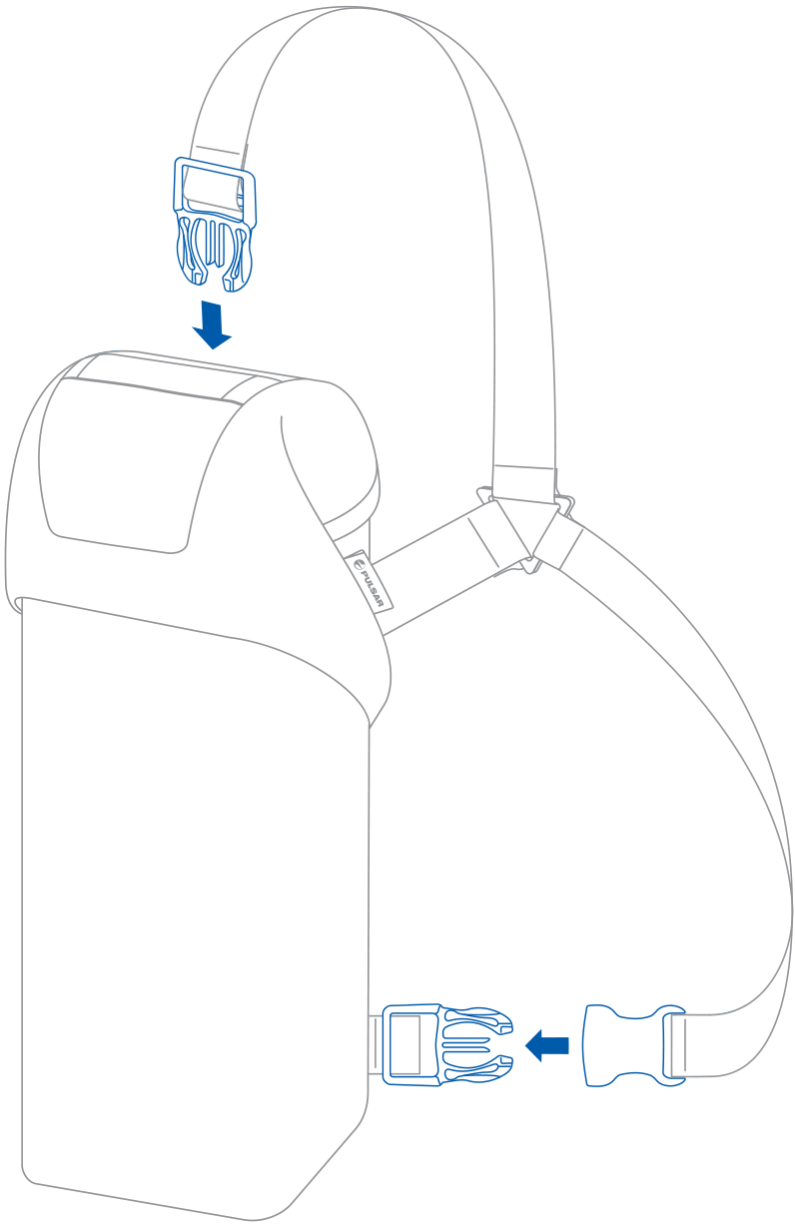


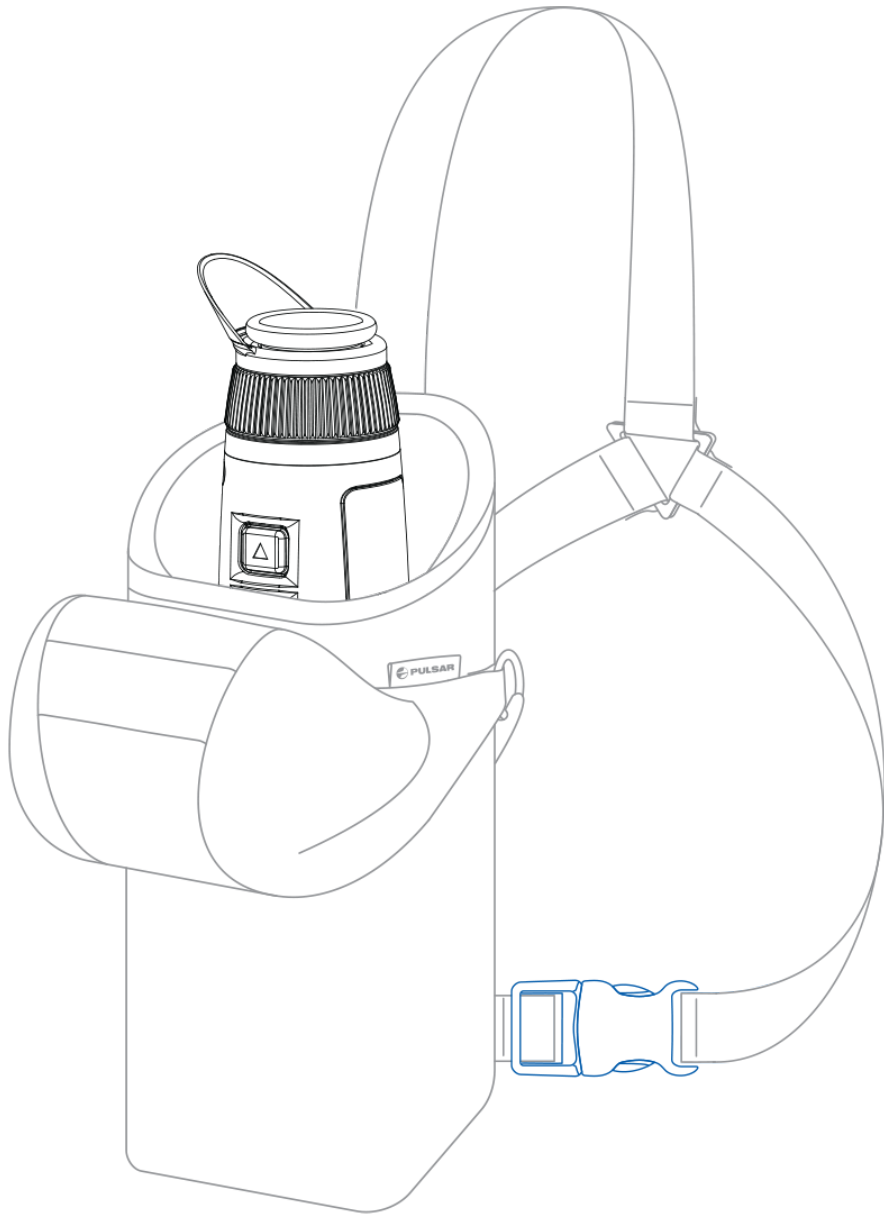
# Anbringung des 3-Punkt-Gurtes an der Tragetasche

Die Tragetasche wird mit einem 3-Punkt-Gurt geliefert, um die Tasche bei intensiver Bewegung bequem auf der Brust tragen zu können













# Funktionen der Tasten

| <b>Funktion</b>                                   | <b>Taste</b>   |
|---|--|
| Gerät einschalten                                 |  kurz drücken                             |
| Gerät ausschalten                                 |  lange drücken für 3 Sekunden             |
| Display ausschalten                               |  lange drücken für weniger als 3 Sekunden |
| Display einschalten                               |  kurz drücken                             |
| Kalibrierung des Mikrobolometers                  |  kurz drücken                             |
| Aktivieren/Deaktivieren den weiß-heißen Farbmodus |  lange drücken                           |
| <b>Videorekorder</b>                              | <b>Taste</b>   |
| Videoaufnahme starten/anhalten/fortsetzen         |  kurz drücken                           |
| Videoaufnahme stoppen                             |  lange drücken                          |
| Foto- und Videomodus umschalten                   |  lange drücken                          |
| Foto aufnehmen                                    |  kurz drücken                           |
| <b>Laser-Entfernungsmesser</b>                    | <b>Taste</b>   |
| Entfernungsmesser aktivieren                      |  kurz drücken                           |
| Einzelmessung der Entfernung                      |  kurz drücken                           |
| Scan-Modus des Entfernungsmessers aktivieren      |  lange drücken                          |
| Scan-Modus des Entfernungsmessers deaktivieren    |  kurz drücken                           |

|   |                 |
|---|-----------------|
| Entfernungsmesser<br>deaktivieren                     | ▽ lange drücken |
| <b>Hauptmenü</b>                                      | <b>Taste</b>    |
| Hauptmenü aufrufen                                    | lange drücken   |
| Navigation nach oben/nach<br>rechts                   | △ kurz drücken  |
| Navigation nach unten/nach<br>links                   | ▽ kurz drücken  |
| Auswahl bestätigen                                    | kurz drücken    |
| Untermenü ohne Bestätigung<br>der Auswahl verlassen   | lange drücken   |
| Menü verlassen (in den<br>Beobachtungsmodus wechseln) | lange drücken   |
| <b>Schnellstartmenü</b>                               | <b>Taste</b>    |
| Schnellstartmenü aufrufen                             | kurz drücken    |
| Zwischen<br>Schnellstartmenüelementen<br>wechseln     | kurz drücken    |
| Wert erhöhen  | △ kurz drücken  |
| Wert verringern                                       | ▽ kurz drücken  |
| Schnellstartmenü verlassen                            | lange drücken   |

# Statusleiste




Die Statusleiste befindet sich im unteren Teil des Displays und zeigt Informationen über den Betriebsstatus des Gerätes an, darunter:

- Farbtonpalette:


 - Heißes Weiß

 - Heißes Schwarz

- Verstärkungsstufe
- Glättungsfilter (wird angezeigt, wenn die Funktion eingeschaltet ist)
- Kalibrierungsmodus (im automatischen Kalibrierungsmodus wird anstelle des Kalibrierungssymbols ein Countdown-Timer :05 angezeigt, wenn bis zur automatischen Kalibrierung 5 Sekunden verbleiben)
- Mikrofon
- Aktuelle Vergrößerung
- Wi-Fi Anschluss
- Aktuelle Zeit
- Speisungsanzeige:

 - Ladezustand, wenn das Gerät von einem Akku gespeist wird

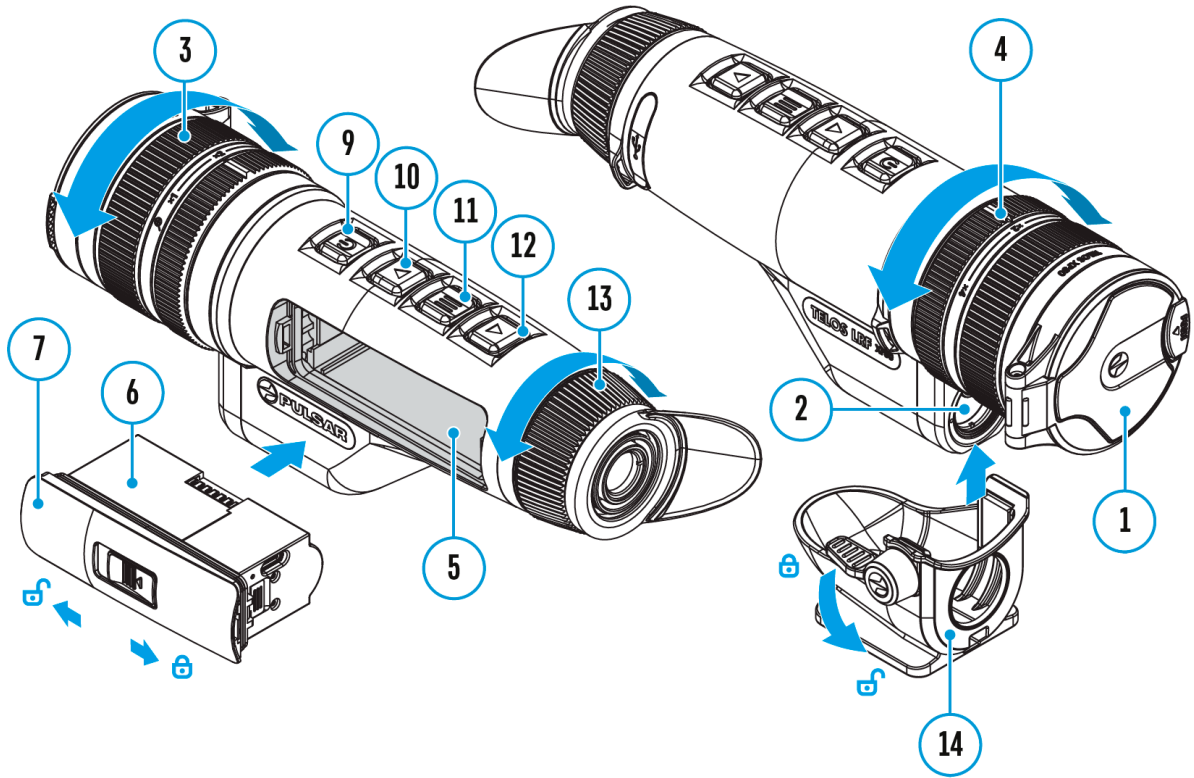
 - Ladezustand, wenn das Gerät von einem Akku gespeist wird und aufgeladen wird

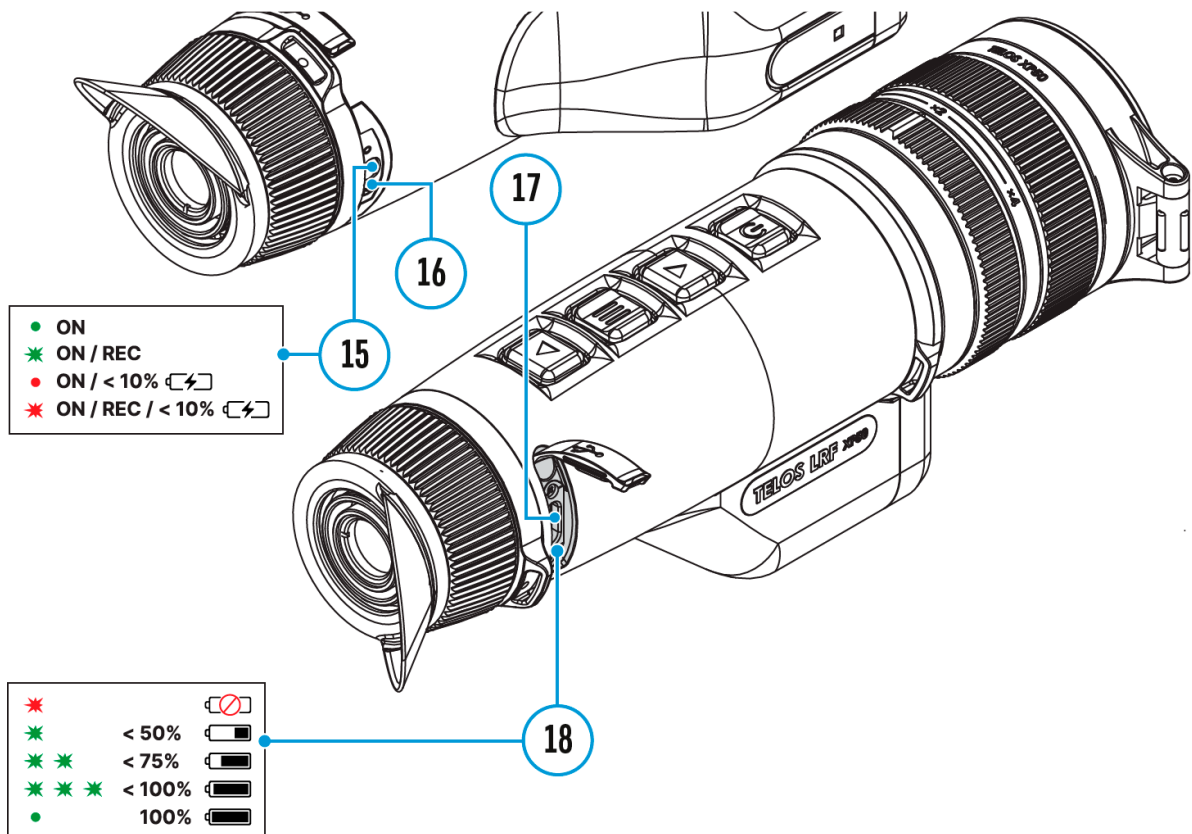
 - keine Batterie, das Gerät ist an eine externe Stromquelle angeschlossen

 - niedrige Ladezustand der Batterie

# Schnellstartmenü

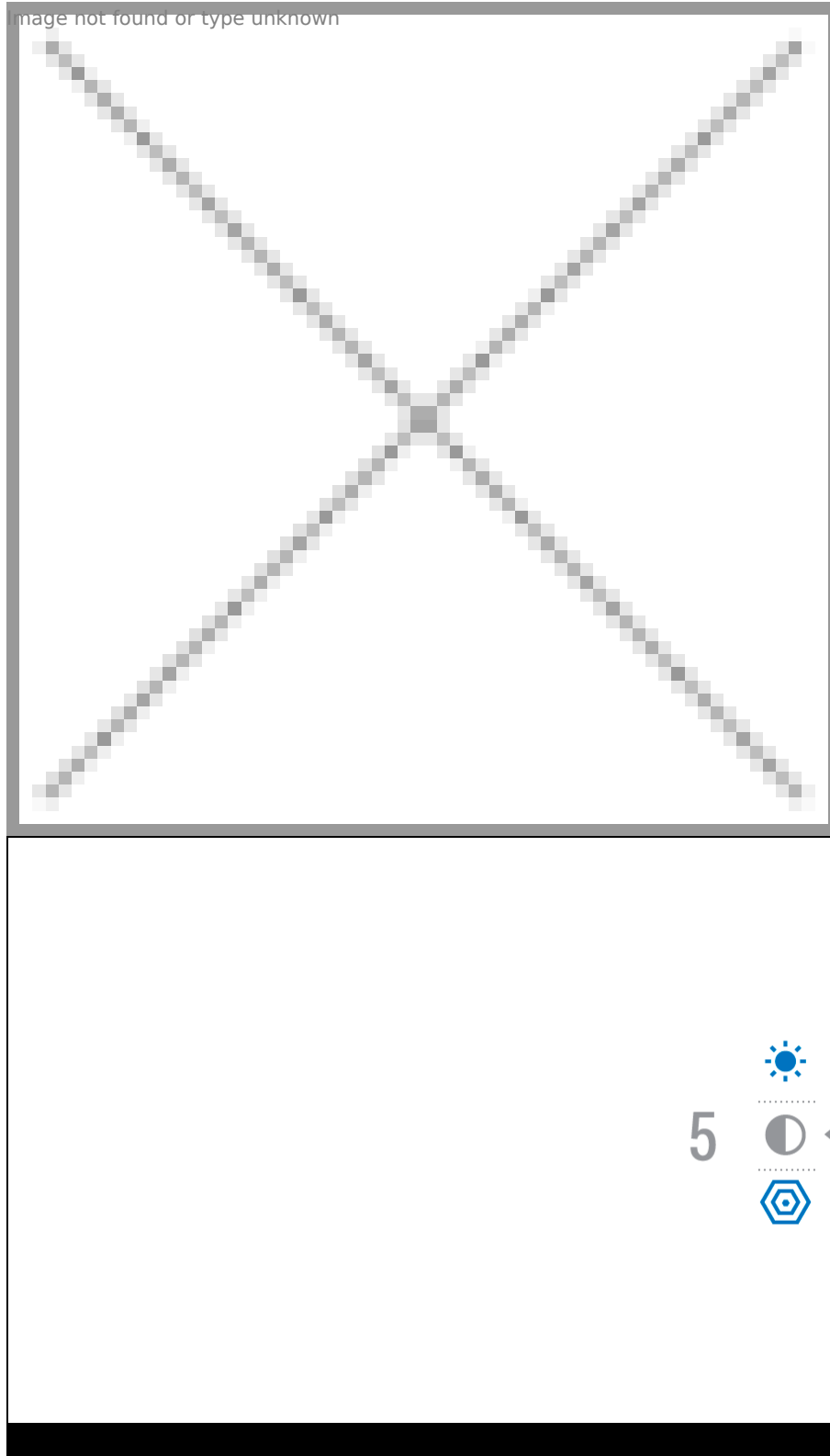
## Gerätediagramm anzeigen





Das Schnellstartmenü wird verwendet, um schnell die Einstellungen für Helligkeit, Kontrast und Verstärkungsstufen zuzugreifen.

- Rufen Sie das Schnellstartmenü durch kurzes Drücken der Taste **MENU (11)** auf.
- Um zwischen den unten beschriebenen Funktionen zu wechseln, drücken Sie kurz die Taste **MENU (11)**.







**Helligkeit** ☀️ - Drücken Sie die Tasten **UP (10)/DOWN (12)**, um die Bildhelligkeit von 0 bis 20 zu ändern.

**Kontrast** 🌑 - Drücken Sie die Tasten **UP (10)/DOWN (12)**, um die Bildhelligkeit von 0 bis 20 zu ändern.



*Hinweis:* beim nächsten Einschalten des Geräts wird das Bild auf dem Display mit den Helligkeits- und Kontrastwerten angezeigt, die beim vorherigen Herunterfahren gespeichert wurden.

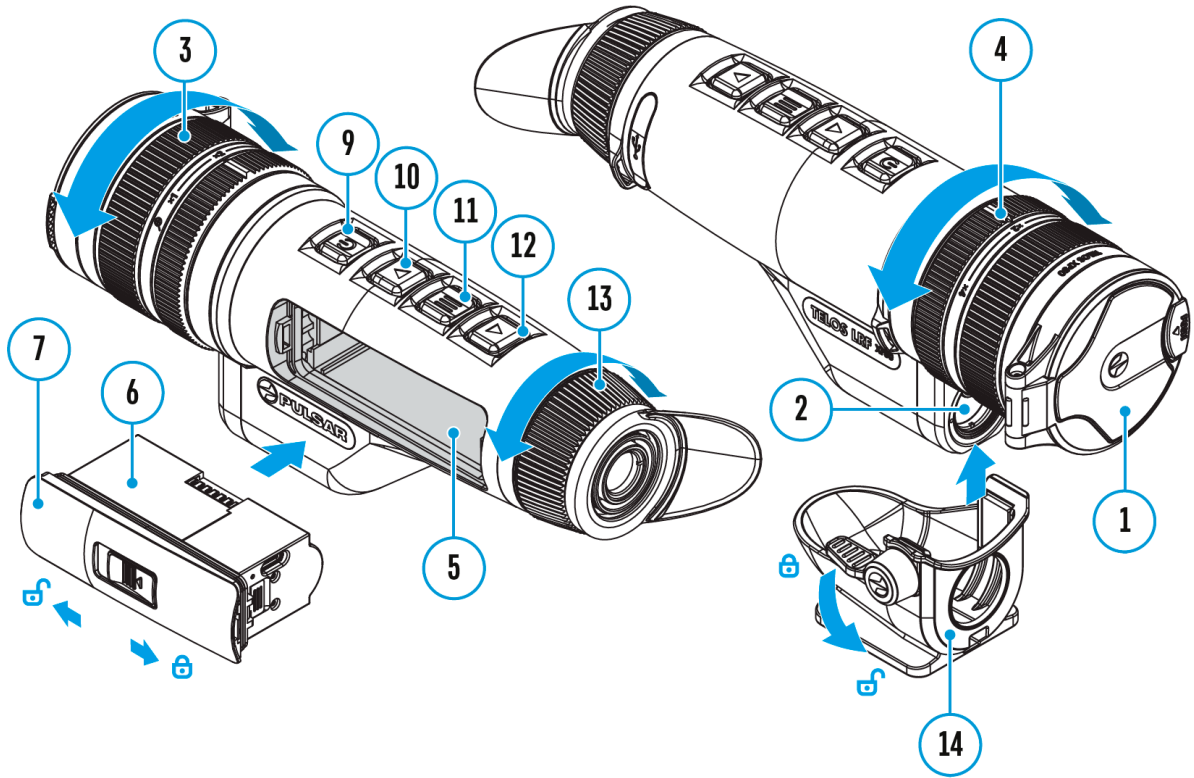
**Verstärkungsstufen**  - ermöglicht die Auswahl einer von drei **Verstärkungsstufen der Empfindlichkeit** (Normal , Hoch , Ultra ).

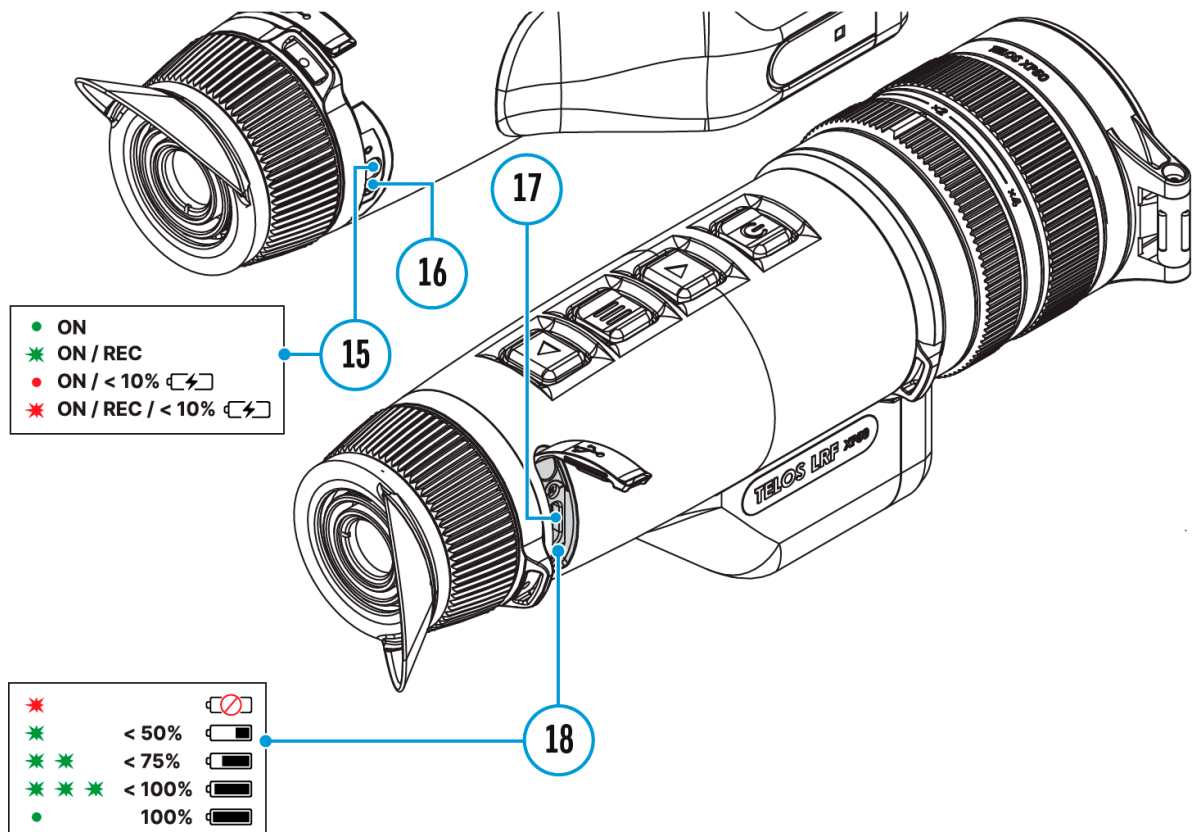
*Anmerkung:* Aktivieren Sie den **Benutzer-Modus**, um die Helligkeits- und Kontrasteinstellungen beim Ändern der Verstärkungsstufen beizubehalten.

- Um das Schnellstartmenü zu verlassen, drücken und halten Sie die Taste **MENU (11)** oder warten Sie 10 Sekunden, um das Menü automatisch zu verlassen.

# Video- und Fotoaufnahme

## Gerätediagramm anzeigen





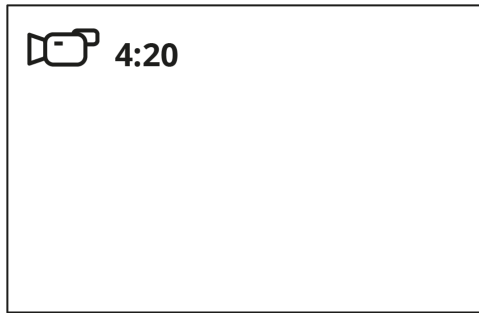
Die Wärmebildmonokulare **TelosLRF** haben die Funktion der Video - und Fotoaufnahme des beobachteten Bildes auf der eingebauten Speicherkarte.

Vor der Verwendung der Funktionen der Foto- und Videoaufnahme wird empfohlen, das **Datum** und die **Zeit** einzustellen (siehe Abschnitt „**Allgemeine Einstellungen**“).


Informationen zum Ansehen aufgezeichneter Fotos und Videos finden Sie in der Stream Vision 2-Betriebsanleitung: **Android, iOS**.

Der eingebaute Videorekorder funktioniert in zwei Modi: **Video** und **Foto**.


## Modus Video. Videoaufnahme

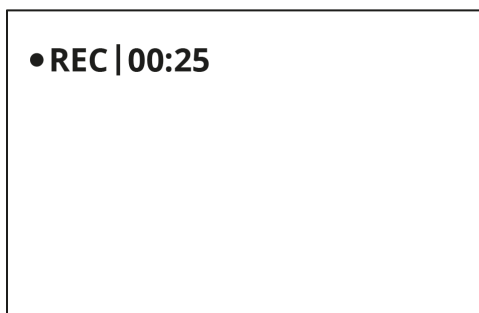


**1.** Wechseln Sie in den Modus **Video** durch langes Drücken der Taste **UP/REC (10)**.

**2.** Auf dem Display links wird das Piktogramm , die übrige Aufnahmezeit im Format SS:MM (Stunden : Minuten), z. B. 4:20, abgebildet.

**3.** Drücken Sie kurz die Taste **UP/REC (10)**, um die Videoaufnahme anzufangen.

**4.** Nach dem Anfang der Videoaufnahme verschwindet das Piktogramm  stattdessen erscheint das Piktogramm REC, und auch Stundenmesser der Videoaufnahme im Format MM:SS (Minuten : Sekunden): ●REC | 00:25.



**5.** Um die Videoaufnahme für eine Pause zu unterbrechen und dann herzurichten (die Videoaufnahme weiterzuführen) drücken Sie kurz die Taste **UP/REC (10)**.

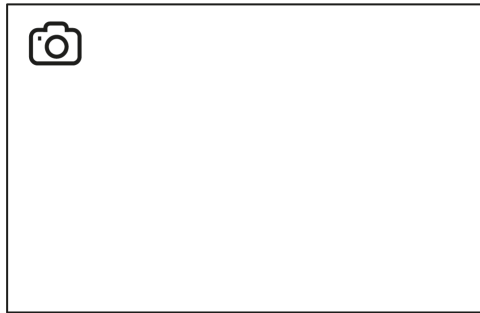
**6.** Um die Videoaufnahme zu stoppen, halten Sie die Taste **UP/REC (10)** gedrückt.


**7.** Die Videodateien werden auf die eingebaute Speicherkarte nach dem Abbruch der Videoaufnahme gespeichert nach dem Abbruch der Videoaufnahme.

**8.** Wechseln Sie zwischen den Modi (**Video-> Foto-> Video**) mit einem langen Druck auf die Taste **UP/REC (10)**.

---

## Modus Foto. Fotoaufnahme



1. Drücken Sie die Taste **UP/REC (10)** andauernd, um den Modus **Foto** zu aktivieren.
2. Drücken Sie kurz die Taste **UP/REC (10)**, um ein Photo zu machen. Das Symbol  blinkt - die Fotodatei wird auf der eingebauten SD-Karte gespeichert.

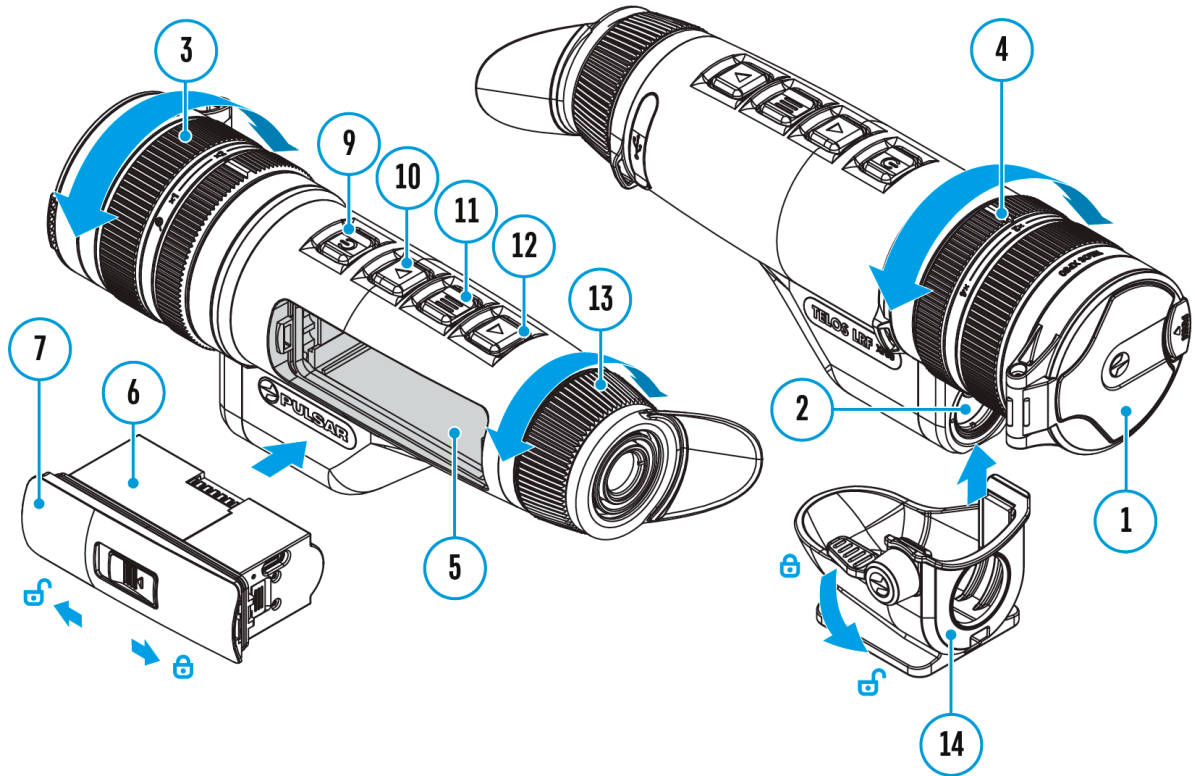
---

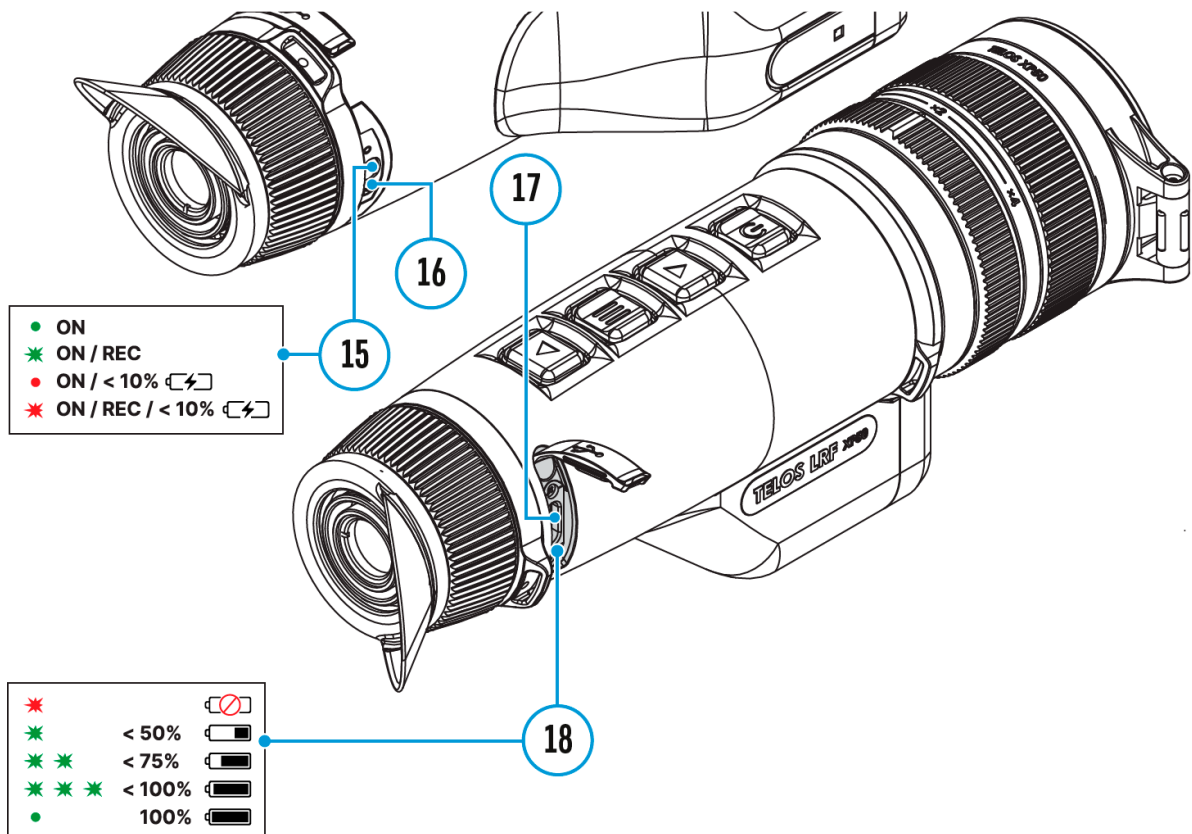
### Anmerkungen:

- Während der Videoaufnahme ist der Eintritt und die Arbeit im Menü möglich.
- Die aufgenommenen Videos und Photos werden auf die eingebaute Speicherkarte gespeichert. Photos werden im Format img\_xxx.jpg und Videos als video\_xxx.mp4 gespeichert.
- Maximale Länge der aufgenommenen Videodatei beträgt sieben Minuten. Nachdem diese Zeit abgelaufen ist, wird eine neue Datei aufgenommen. Die Zahl der Dateien ist durch die Speicherkapazität des Gerätes und die Videokompression beschränkt.
- Kontrollieren Sie regelmäßig den freien Speicherplatz der eingebauten Speicherkarte, übertragen Sie das aufgenommene Material auf andere Träger, so räumen Sie die Speicherkarte.
- Im Falle eines Speicherkartenfehlers können Sie die Formatierungsfunktion im Abschnitt **„Allgemeine Einstellungen“** des Hauptmenüs verwenden.
- Wenn die **Bildschirm-Aus**-Funktion aktiviert ist, läuft die Videoaufzeichnung im Hintergrund weiter.

# Laser-Entfernungsmesser

## Gerätediagramm anzeigen





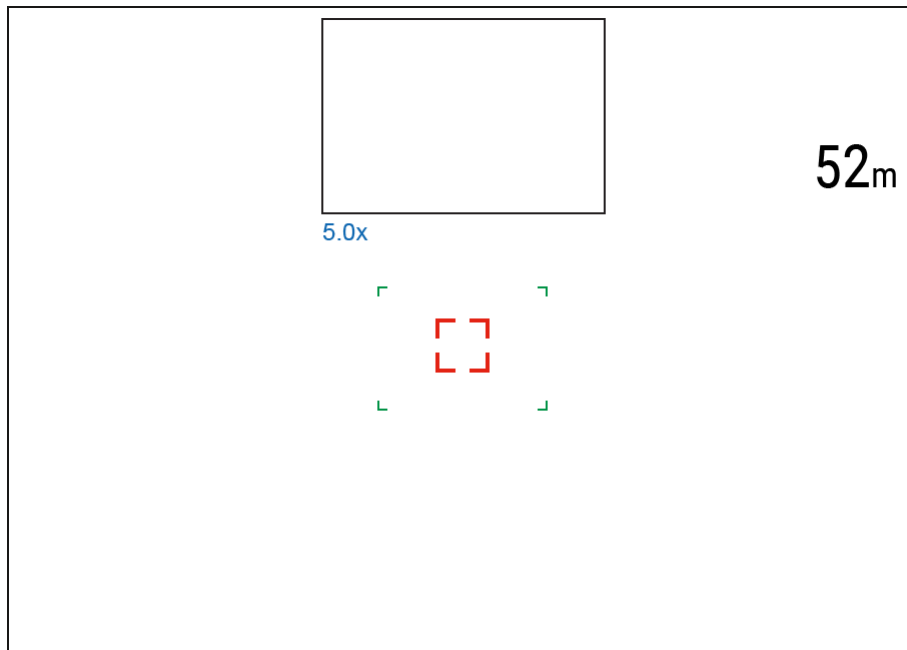

---

Das Wärmebildgerät **TelosLRF** ist mit einem eingebauten Laser-Entfernungsmesser ausgestattet.

---

### Einzelmessmodus

1. Schalten Sie das Gerät durch kurzes Drücken der Taste **ON/OFF (9)**.
2. Aktivieren Sie den Entfernungsmesser durch kurzes Drücken der Taste **DOWN/LRF (12)**. Die rote Markierung des Entfernungsmessers erscheint auf dem Display.
3. Richten Sie die Markierung des Entfernungsmessers auf ein Objekt. Um die Entfernung zum Objekt einmal zu messen, drücken Sie kurz die Taste **DOWN/LRF (12)**.
4. Die Messergebnisse werden in der oberen rechten Ecke des Displays angezeigt.



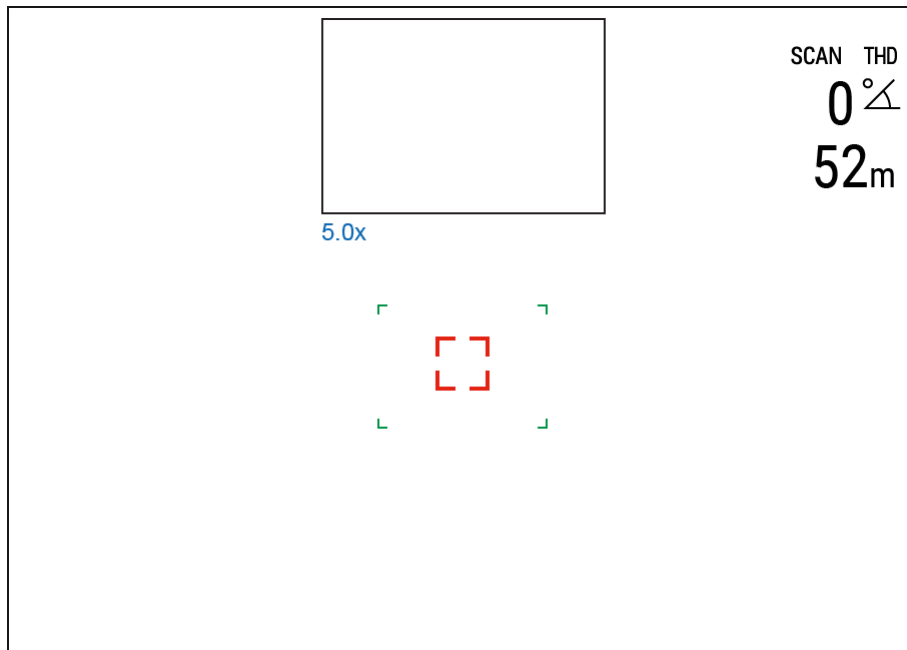
5. Der Entfernungsmesser wird nach 3 Sekunden Inaktivität deaktiviert.

---

### **SCAN-modus**

1. Schalten Sie das Gerät durch kurzes Drücken der Taste **ON/OFF (9)**.
2. Aktivieren Sie den Entfernungsmesser durch kurzes Drücken der Taste **DOWN/LRF (12)**. Die rote Markierung des Entfernungsmessers erscheint auf dem Display.
3. Aktivieren Sie den Scan-Modus durch langes Drücken der Taste **DOWN/LRF (12)**, um die Entfernung zu Objekten kontinuierlich zu messen.
4. Die Messergebnisse werden in der oberen rechten Ecke des Displays angezeigt.






## 5. Schalten Sie den Entfernungsmesser durch langes Drücken der Taste **DOWN/LRF (12)**

---

### *Hinweis:*

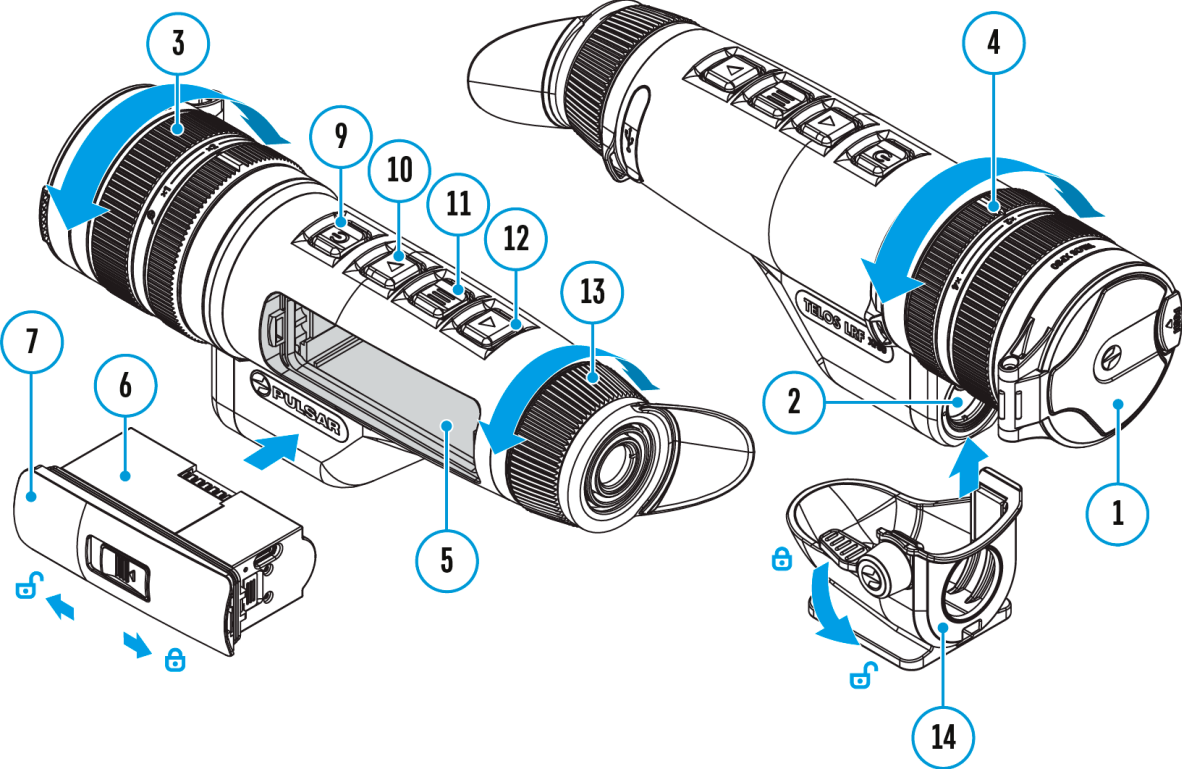
- Zusätzliche Einstellungen des Entfernungsmessers können Sie im Abschnitt „**Entfernungsmesser**“ des Hauptmenüs vornehmen.
  - Um eine Maßeinheit (Meter oder Yards) auszuwählen, gehen Sie zum Punkt „**Maßeinheiten**“  im Abschnitt „**Allgemeine Einstellungen**“.
  - Beim Aktivieren des Entfernungsmessers wird das PiP-Fenster eingeschaltet.
- 

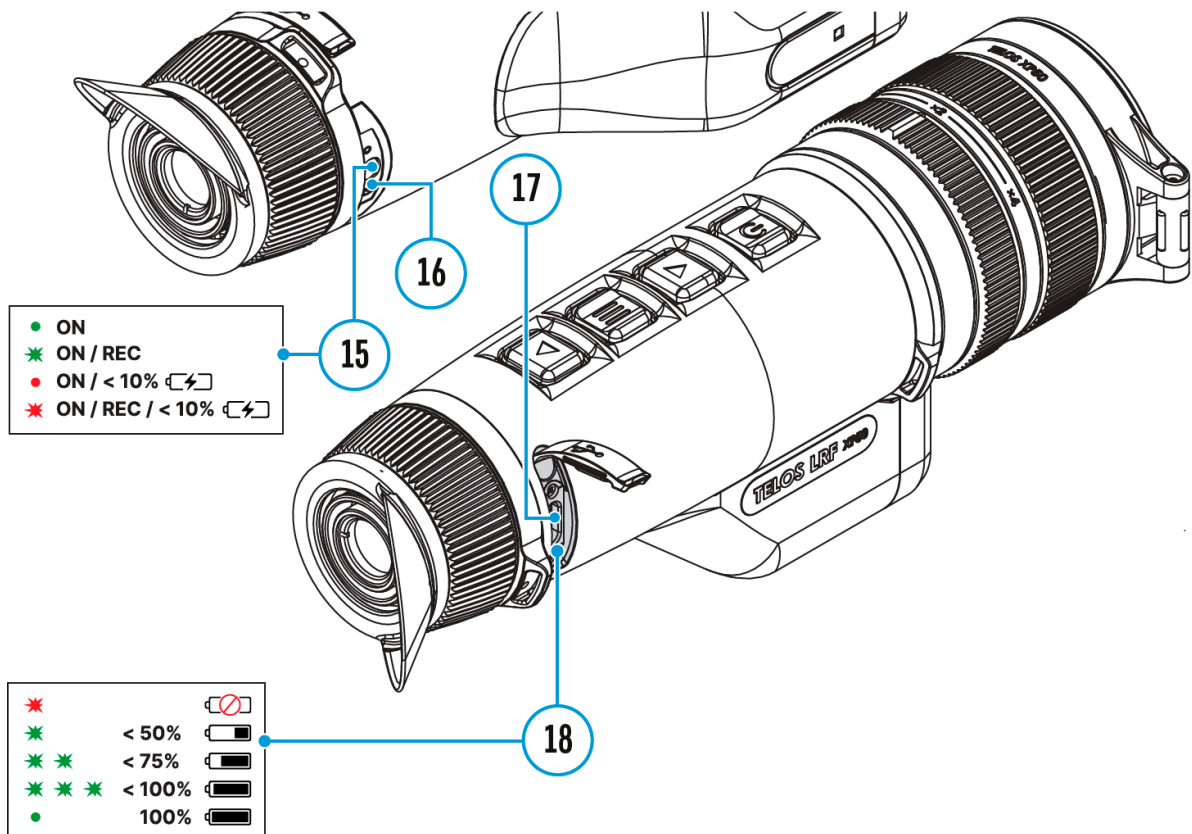
### *Besonderheiten des Betriebs des Entfernungsmessers:*

- Die Messgenauigkeit und maximale Entfernung hängen vom Reflexionsgrad der Zielfläche und Witterungsbedingungen ab. Der Reflexionsgrad ist von solchen Faktoren wie Oberflächenbeschaffenheit, Farbe, Größe, Form des Zielobjekts beeinflusst. In der Regel werden helle Ziele stärker als dunkle Ziele reflektiert.
- Es ist schwieriger, die Entfernung zu kleineren Zielobjekten zu messen.
- Lichtverhältnisse, Dunst, Nebel, Regen können die Distanzmessung beeinflussen. Die Messergebnisse können bei sonnigem Wetter weniger genau sein. Wenn der Entfernungsmesser gegen die Sonne gerichtet ist, kann es die Messung verzerren.

# Digitaler Zoom

## Gerätediagramm anzeigen





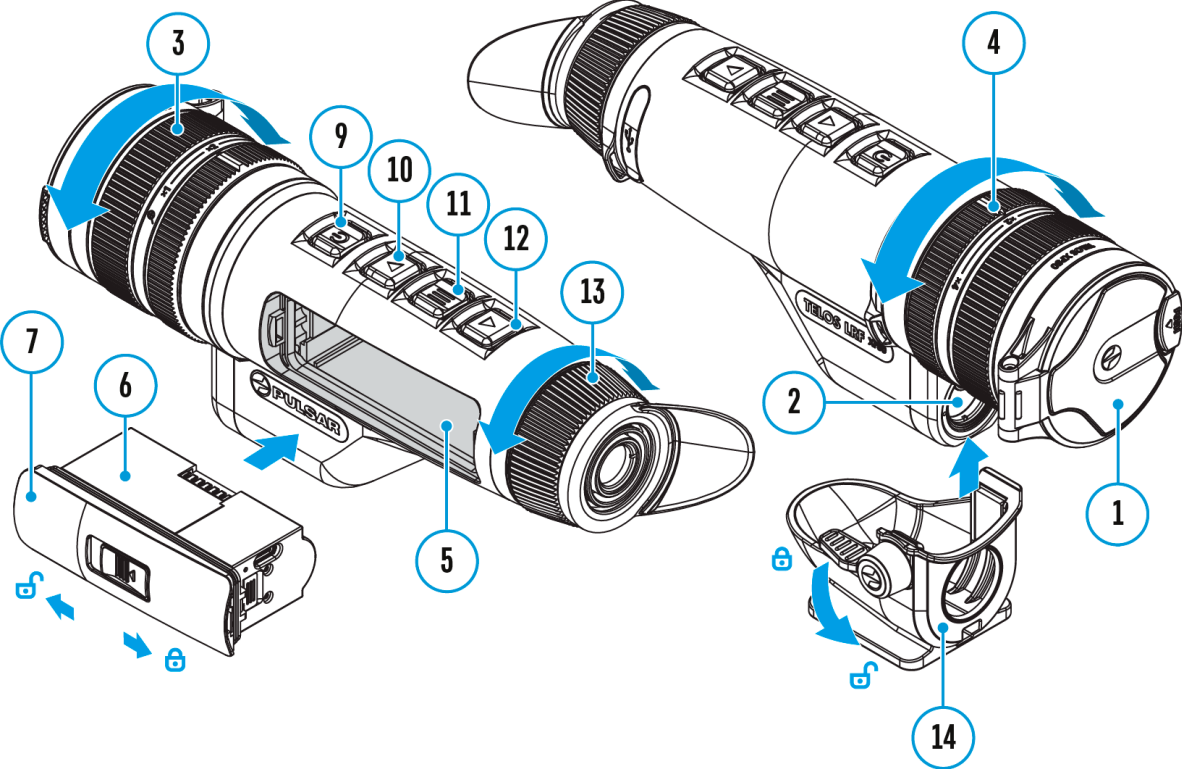
Die Funktionalität des Geräts ermöglicht es, die Grundvergrößerung (siehe Zeile „**Vergrößerung**“ in der Tabelle mit den **technischen Daten**) des Geräts mit Hilfe des Einstellrings **(4)** stufenlos zu erhöhen und ebenso zur Grundvergrößerung zurückzukehren.

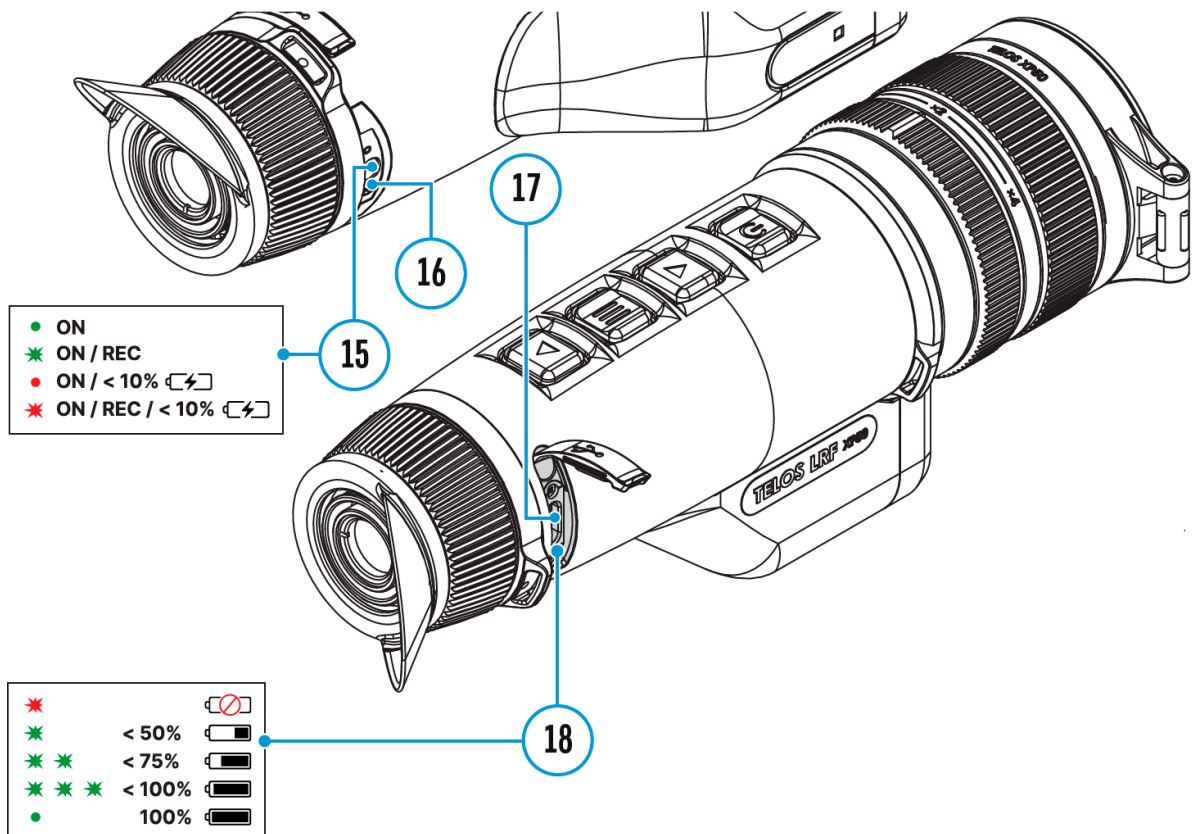


- Um den Digitalzoom zu vergrößern, drehen Sie den Einstellring **(4)** im Uhrzeigersinn.
- Um den Digitalzoom zu verringern, drehen Sie den Einstellring **(4)** gegen den Uhrzeigersinn.

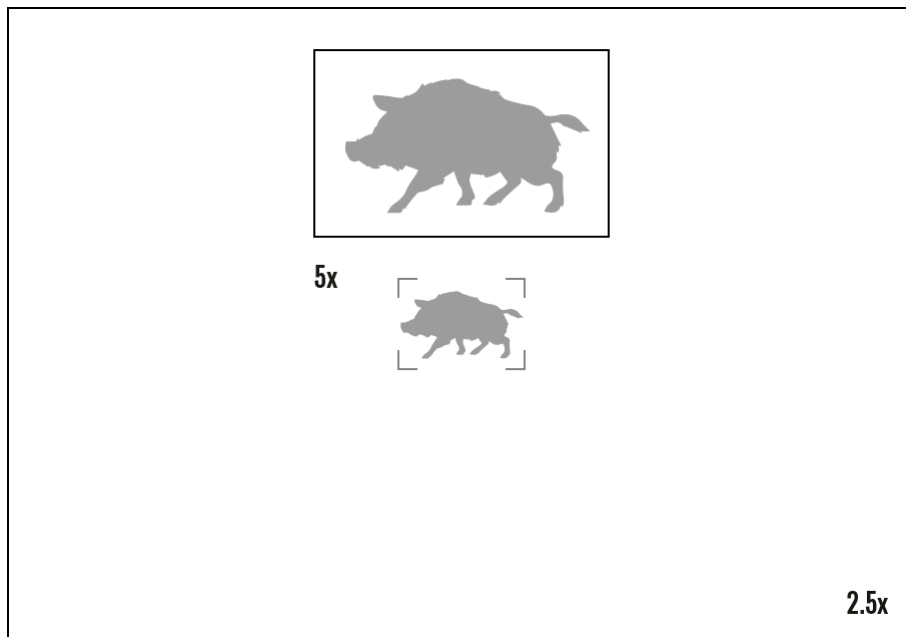
# Funktion PiP

## Gerätediagramm anzeigen





Mit der **PIP**-Funktion (Picture in Picture - „Bild im Bild“) können Sie ein vergrößertes Bild mit dem Digitalzoom in einem separaten „Fenster“ gleichzeitig mit dem Hauptbild betrachten.



- Das Aktivieren und Deaktivieren der **PIP** Funktion erfolgt im Abschnitt „**PIP Modus**“ des Hauptmenüs.
- Drehen Sie den Einstellring **(4)** , um das Vergrößerungsverhältnis im **PIP-**

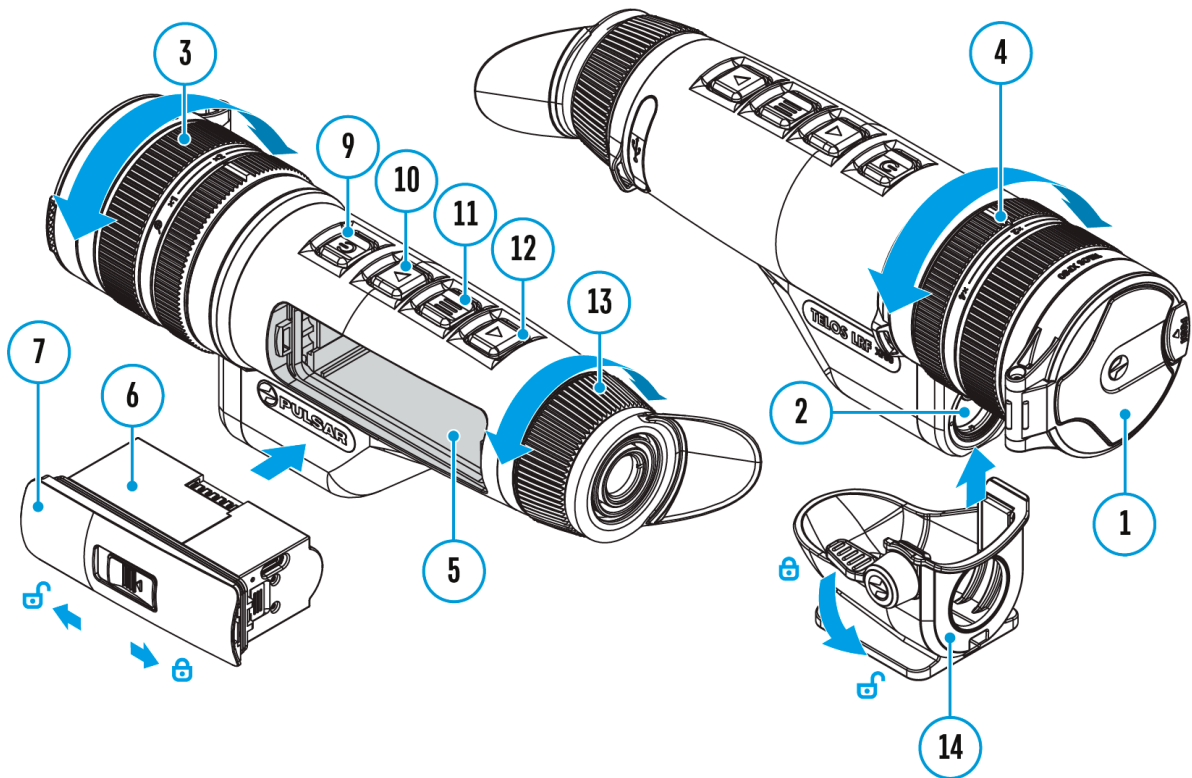
Fenster zu ändern.

- Das vergrößerte Bild wird auf das Display im separaten Bildfenster übertragen. Dabei wird das übrige Bild mit der Vergrößerung 2,5x angezeigt.
- Beim aktivierten **PIP** können Sie den diskreten und stufenlosen Zoom steuern. Dabei erfolgt die Änderung des Wertes der vollen optischen Vergrößerung nur in einem separaten Fenster.
- Wenn der **PIP** Modus ausgeschaltet ist, wird das Bild auf dem Display mit dem optischen Vergrößerungswert angezeigt, der für den **PIP** Modus eingestellt wurde.

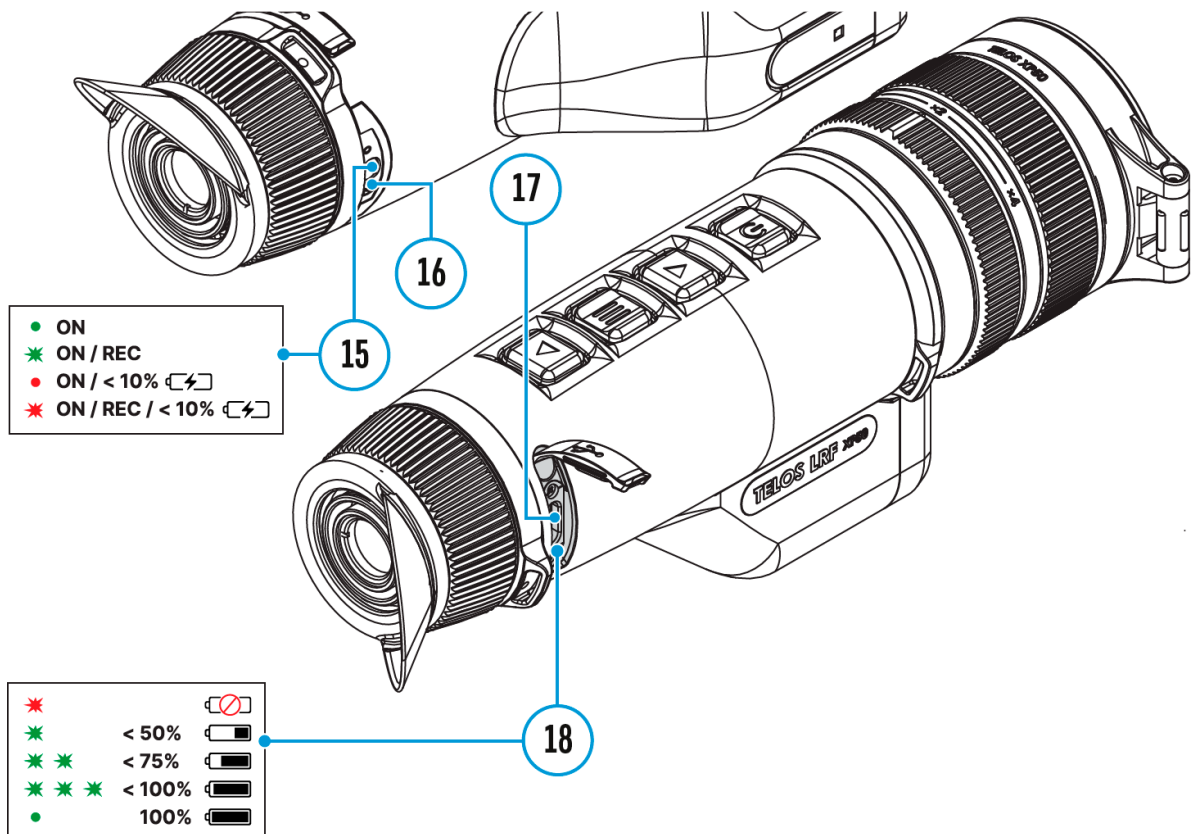
# Funktion „Bildschirm Aus“

## Aus“

Gerätediagramm anzeigen

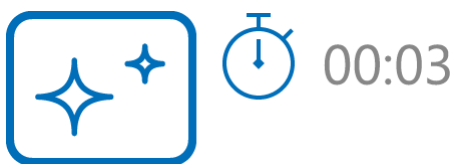






Die Funktion deaktiviert die Bildübertragung zur Anzeige durch Minimierung der Helligkeit. Dies verhindert eine versehentliche Offenlegung. Das Gerät läuft weiter.

Diese Funktion bringt das Gerät in den Standby-Modus, so dass Sie es bei Bedarf schnell einschalten können.




1. Wenn das Gerät eingeschaltet ist, halten Sie die Taste **ON/OFF (9)** gedrückt. Das Display schaltet sich aus, die aktuelle Uhrzeit und das Symbol „**Bildschirm Aus**“ erscheinen.
2. Aktivieren Sie das Display, indem Sie die Taste kurz **ON/OFF (9)** drücken.
3. Wenn Sie die Taste **ON/OFF (9)** gedrückt halten, erscheint auf dem Display das Symbol „**Bildschirm Aus**“ mit dem Countdown. Das Gerät schaltet sich aus.









# Wi-Fi Funktion

Das Gerät kann sich drahtlos mit externen Anlagen (Smartphone, Tablett) via Wi-Fi verbinden.

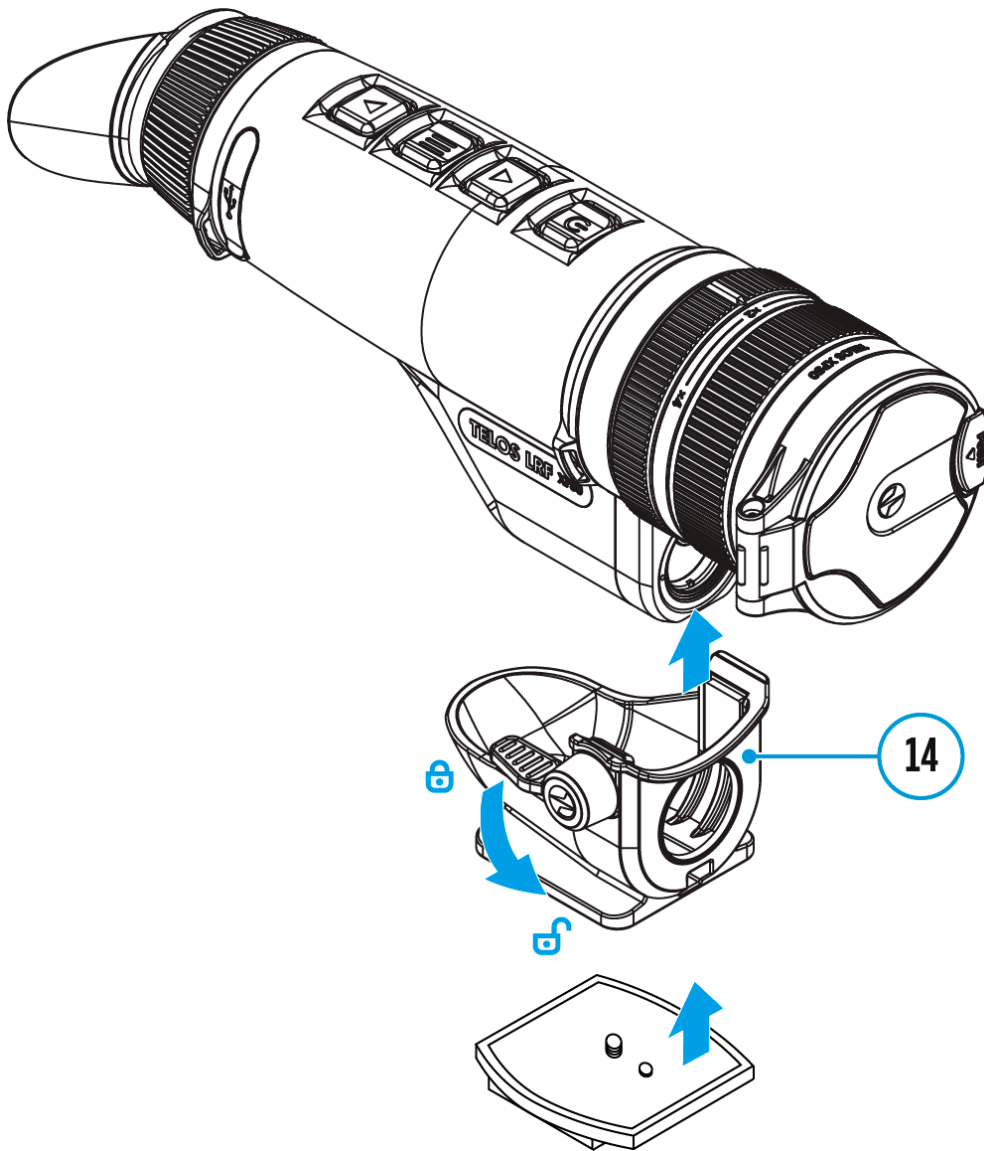
- Aktivieren Sie das Modul der drahtlosen Verbindung im Abschnitt „**Wi-Fi Aktivierung**“ .


Der Wi-Fi-Betrieb wird in der Statusleiste wie folgt angezeigt:

| Verbindungsstatus   | Anzeige in der Statusleiste                                     |
|---|---|
|    | Wi-Fi aus   |
|    | Es erfolgt der Vorgang des Einschaltens von Wi-Fi im Gerät      |
|  | Wi-Fi ist eingeschaltet, es besteht keine Verbindung zum Gerät  |
|  | Wi-Fi ist eingeschaltet, das Gerät wurde erfolgreich verbunden. |

- Das Gerät wird von der externen Anlage unter dem Namen „TELOS\_XXXX“ erkannt, wo „XXXX“ die letzten vier Ziffern der Seriennummer sind.
- Nach der Kennworteingabe (Standardkennwort: **12345678**) an der externen Anlage (weitere Informationen zur Kennworteinstellung finden Sie im Unterabschnitt „**Kennwort Einstellung**“ im Abschnitt „**Wi-Fi Einstellungen**“) und nach der erfolgreichen Verbindung wird das Piktogramm  an der Statuszeile auf das Piktogramm  geändert.
- Die Wi-Fi-Funktion schaltet sich automatisch aus, wenn die Akkuleistung für Wi-Fi nicht ausreicht. Um die Wi-Fi-Funktion wieder nutzen zu können, müssen Sie den Akku aufladen.

# Aufstellung des Geräts mit einem Stativ




1. Schrauben Sie den (separat erhältlichen) Stativadapter **(14)** bis zum Anschlag in die Stativbefestigungsplatte ein.
2. Befestigen Sie die Montageplatte am Stativ.
3. Setzen Sie das Telos LRF-Gerät so in den Stativadapter **(14)** ein, dass das Entfernungsmesserobjektiv auf das Loch an der Vorderseite des Stativadapters **(14)** ausgerichtet ist.
4. Drehen Sie den Griff des Stativadapters**(14)** in die Position .

5. Richten Sie das Telos LRF mit Hilfe der Stativbefestigungsplatte horizontal und vertikal aus.

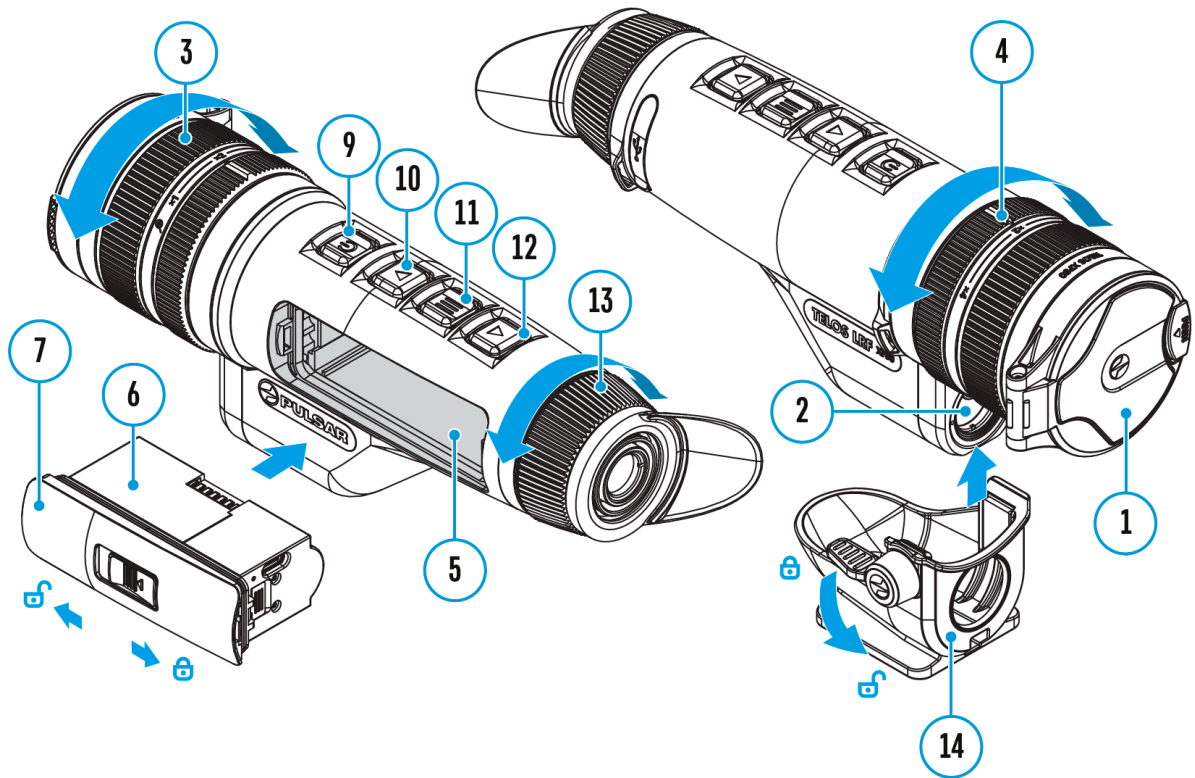
---

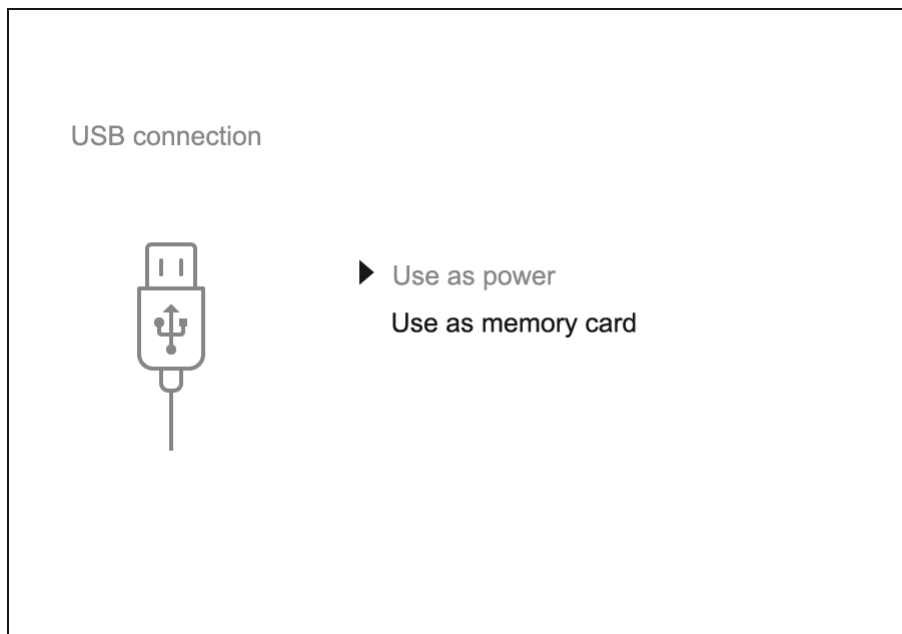
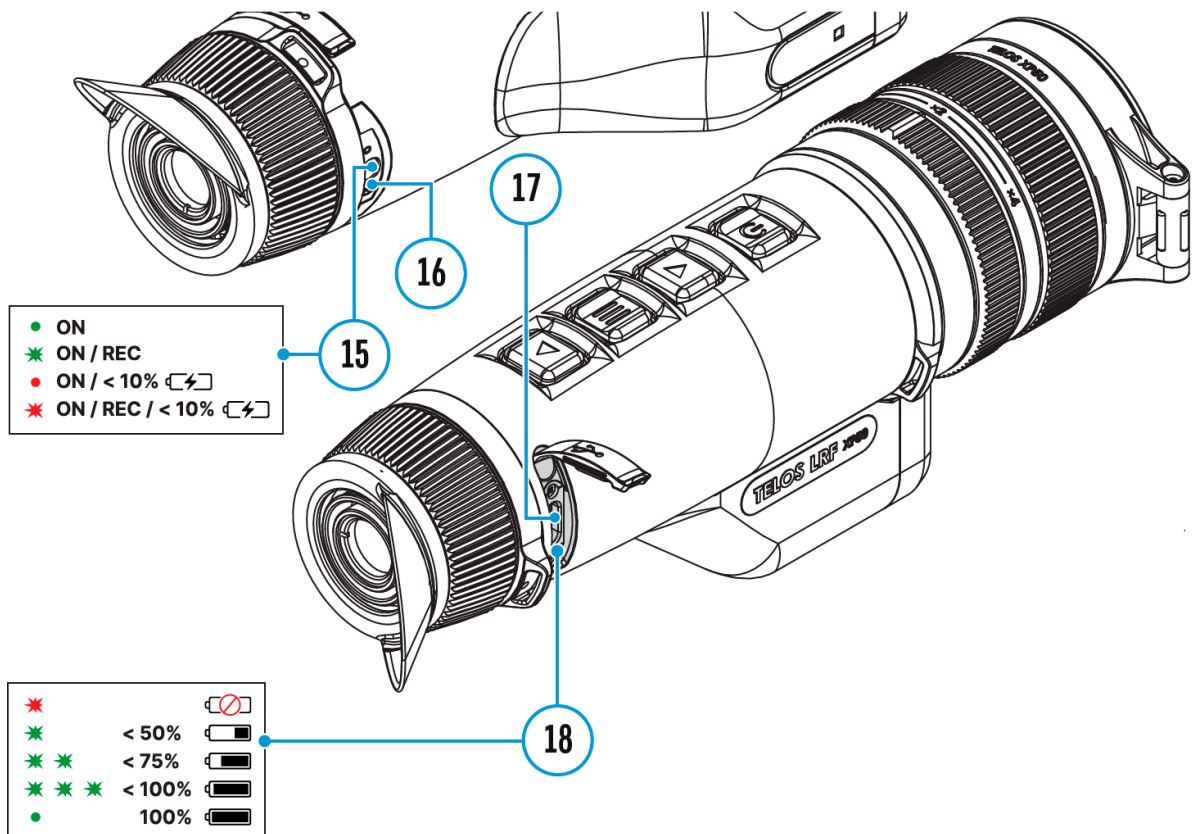
*Anmerkungen:*

- Der Stativadapter ist nicht für die Montage an einem Fahrzeug vorgesehen.
- Wenn der Adapter installiert ist, kann der Benutzer den hinteren Teil des Geräts nach oben stellen.
- Wenn der Adapterknopfs in die eingerastete Position  gestellt wird, kann sich die horizontale Ausrichtung des Geräts leicht verschieben.

# Anschluss von USB

## Gerätediagramm anzeigen






1. Schliessen Sie ein Ende des USB Kabels an die Buchse USB Type-C (**17**) des Gerätes, das zweite Ende mit einem USB-Typ-A-Adapter - an die USB-Buchse des Computers.
2. Schalten Sie das Gerät ein, indem Sie die Taste **ON/OFF (9)** drücken (das ausgeschaltete Gerät wird vom PC nicht erkannt).

3. Das Gerät wird vom PC automatisch erkannt. Sie brauchen keine Treiber zu installieren.
  4. Auf dem Display erscheinen zwei Anschlussvarianten: „**Verwenden als Stromquelle**“ und „**Verwenden als Speicherkarte**“.
  5. Mittels Tasten **UP (10)/DOWN (12)** wählen Sie die Anschlussvariante.
  6. Drücken Sie kurz die Taste **MENU (11)**, um die Auswahl zu bestätigen.
- 

### **Verwenden als Stromquelle**

- Bei der Wahl dieser Variante nutzt der Computer das Gerät als externe Stromspeisung. An der Statuszeile erscheint das Piktogramm . Das Gerät funktioniert weiter, alle Funktionen sind verfügbar.
  - Die Möglichkeit, den Akku aufzuladen, hängt vom USB-Anschluss Ihres Computers ab.
  - Beim Abschalten des USB Kabels vom Gerät, das im USB-Modus „**Verwenden als Stromquelle**“ funktioniert, funktioniert das Gerät weiter von der Akkumulatorenbatterie gespeist, wenn sie vorhanden und genug aufgeladen ist.
- 

### **Verwenden als Speicherkarte**

- Bei der Wahl dieser Variante wird das Gerät vom Computer als USB-Stick erkannt. Diese Variante dient zur Arbeit an den Dateien, die im Gerätespeicher gespeichert sind, die Gerätefunktionen sind dabei nicht verfügbar, das Gerät schaltet sich aus.
- Wenn beim Anschluss ein Video aufgenommen wurde, wird die Aufnahme gestoppt und gespeichert.
- Beim Abschalten des USB Kabels vom Gerät, das im USB-Modus „**Verwenden als Speicherkarte**“ funktioniert, bleibt das Gerät eingeschaltet.

# Stream Vision 2



Installieren Sie die Stream Vision 2-Anwendung, um Dateien herunterzuladen, Firmware zu aktualisieren, das Gerät fernzusteuern und Bilder von Ihrem Gerät über Wi-Fi auf ein Smartphone oder ein Tablet zu übertragen.

Wir empfehlen die neueste Version – Stream Vision 2.

---



Detaillierte Anweisungen zur Bedienung von Stream Vision 2 finden Sie auf der [Webseite](#).

Aus dem Google Play [herunterladen](#)

Aus dem App Store [herunterladen](#)

Finden Sie Antworten auf häufig gestellte Fragen zur Verwendung von Stream Vision 2 [hier](#).

---

# **Stream Vision 2 Betriebsanleitung**

**Android**

**iOS**



# Firmware Update

1. Laden Sie die kostenlose Stream Vision 2-App bei [Google Play](#) oder [App Store](#).
2. Verbinden Sie Ihr Pulsar-Gerät mit einem mobilen Gerät (Smartphone oder Tablet).
3. Starten Sie Stream Vision 2 und gehen Sie zum Abschnitt „Einstellungen“.
4. Wählen Sie Ihr Pulsar-Gerät aus und klicken Sie auf „Überprüfen Sie das Software-Update“.
5. Warten Sie, bis das Update heruntergeladen und installiert wird. Das Pulsar-Gerät wird neu gestartet und ist betriebsbereit.

## Wichtig:

- Wenn Ihr Pulsar-Gerät mit dem Telefon verbunden ist, aktivieren Sie bitte die Übertragung der mobilen Daten (GPRS / 3G / 4G), um das Update herunterzuladen;
- Wenn Ihr Pulsar-Gerät mit Ihrem Telefon nicht verbunden ist, sich jedoch bereits im Abschnitt „Einstellungen“ > „Alle Geräte“ befindet, können Sie das Update über Wi-Fi herunterladen.

Finden Sie Antworten auf häufig gestellte Fragen zur Verwendung von Stream Vision 2 [hier](#).

---

## Ist Ihre Firmware auf dem neuesten Stand?

Klicken Sie [hier](#), um die neueste Firmware für Ihr Gerät zu überprüfen.

# Technische Inspektion

Vor jedem Gebrauch des Gerätes wird eine technische Inspektion empfohlen. Überprüfen Sie Folgendes:

- Außenansicht des Gerätes (Risse am Gehäuse sind nicht zulässig).
- Linsen des Objektivs, Okulars und Entfernungsmessers (Risse, Fettflecken, Schmutz oder andere Ablagerungen sind nicht zulässig).
- Den Akku (muss geladen sein) und elektrische Kontakte (Salz und Oxidation sind nicht zulässig).
- Funktionsprüfung der Bedienknöpfe.

# Technische Wartung und Lagerung

Die Wartung wird mindestens zweimal jährlich durchgeführt und umfasst folgende Punkte:

- Reinigen Sie die Außenflächen von Metall- und Kunststoffteilen mit einem Baumwolltuch von Staub und Schmutz. Um eine Beschädigung der Lackierung zu vermeiden, dürfen keine chemisch aktiven Substanzen, Lösungsmittel usw. verwendet werden.
- Reinigen Sie die elektrischen Kontakte des Akkus und des Akkusteckplatzes mit einem fettarmen organischen Lösungsmittel.
- Überprüfen Sie die Linsen des Okulars, Objektivs und Entfernungsmessers. Bei Bedarf reinigen Sie sie von Staub und Sand (vorzugsweise kontaktlos). Reinigen Sie die Außenflächen der Optik mit speziell dafür vorgesehenen Mitteln.
- Lagern Sie das Gerät immer nur in der Aufbewahrungstasche, in einem trockenen, gut gelüfteten Raum. Bei der Dauerlagerung ziehen Sie unbedingt die Batterie heraus.

# Fehlerbeseitigung

Für technische Unterstützung wenden Sie sich bitte an [support@pulsar-vision.com](mailto:support@pulsar-vision.com).

Antworten auf häufig gestellte Fragen zu den Geräten finden Sie auch in den [FAQ](#)-Abschnitt.

## Das Gerät lässt sich nicht einschalten

### Mögliche Ursache

Der Akku ist vollständig entladen.

### Beseitigung

Laden Sie den Akku auf.

---

## Fehlfunktion des Geräts

### Beseitigung

Sollten während des Betriebs Störungen auftreten, versuchen Sie, das Gerät durch langes Drücken der EIN/AUS-Taste für 10 Sekunden zurückzusetzen.

---

## Das Gerät funktioniert nicht von einer externen Stromquelle

### Mögliche Ursache

Das USB-Kabel ist beschädigt.

### Beseitigung

Ersetzen Sie das USB-Kabel.

### **Mögliche Ursache**

Die externe Stromquelle ist entladen.

### **Beseitigung**

Laden Sie die externe Stromquelle auf (falls erforderlich).

---

## **Das Bild ist verschwommen, mit vertikalen Streifen und einem ungleichmäßigen Hintergrund**

### **Mögliche Ursache**

Kalibrierung ist erforderlich.

### **Beseitigung**

Kalibrieren Sie das Bild gemäß den Anweisungen im Abschnitt [„Kalibrierungsmodus“](#).

---

## **Schwarzer Bildschirm nach Kalibrierung**

### **Beseitigung**

Wenn das Bild nach der Kalibrierung nicht klar ist, müssen Sie es neu kalibrieren.

---

**Beim Einschalten des Geräts ist die Häufigkeit der Kalibrierung zunächst höher und wird dann weniger (wenn der automatische Kalibrierungsmodus aktiviert ist)**

### **Mögliche Ursache**

Nach dem Einschalten des Geräts dauert es einige Zeit, bis sich die Temperatur des Sensors stabilisiert. Dies ist normal und ist kein Fehler.

---

## **Schlechte Bildqualität Es gibt Geräusche und Nachbilder früherer Szenen oder Objekte**

### **Mögliche Ursache**

Die manuelle Kalibrierung wurde ohne Anbringen des Objektivschutzdeckels durchgeführt.

### **Beseitigung**

Überprüfen Sie, welcher **Kalibrierungsmodus** eingestellt ist, bringen Sie den Objektivschutzdeckel an und kalibrieren Sie das Gerät.

---

## **Das Bild ist zu dunkel**

### **Mögliche Ursache**

Das Helligkeits- oder Kontrastniveau ist zu niedrig.

### **Beseitigung**

Stellen Sie die Helligkeit oder den Kontrast im **Schnellstartmenü** ein.

---

## **Auf dem Display sind farbige Streifen erschienen oder das Bild ist verschwunden**

### **Mögliche Ursache**

Während des Betriebs wurde das Gerät statischer Spannung ausgesetzt.

### **Beseitigung**

Nach der Auswirkung statischer Spannung kann sich das Gerät selbständig neu starten oder man muss das Gerät ausschalten und

wieder einschalten.

---

## **Es gibt kein Bild vom Beobachtungsobjekt**

### **Mögliche Ursache**

Die Beobachtung erfolgt durch ein Glas.

### **Beseitigung**

Entfernen Sie das Glas oder ändern Sie die Beobachtungsposition.

---

## **Schlechte Bildqualität / Reduzierte Erfassungsentfernung**

### **Mögliche Ursache**

Beschriebene Probleme können bei der Beobachtung unter schwierigen Wetterbedingungen (Schnee, Regen, Nebel usw.) auftreten.

---

## **Die Qualität des Umgebungsbildes bei Verwendung des Monokulars bei niedrigen Temperaturen ist schlechter als bei positiven Temperaturen**

### **Mögliche Ursache**

Bei positiven Temperaturen erwärmen sich die Beobachtungsobjekte (Umgebung, Hintergrund) aufgrund unterschiedlicher Wärmeleitfähigkeit unterschiedlich, wodurch ein hoher Temperaturkontrast erzielt wird und dementsprechend die vom Wärmebildgerät erzeugte Bildqualität höher ist.

Bei niedrigen Temperaturen werden die beobachteten Objekte (Hintergrund) in der Regel auf etwa die gleiche Temperatur abgekühlt, wodurch sich der Temperaturkontrast deutlich verringert und die

Bildqualität (Detail) verschlechtert. Dies ist eine Besonderheit des Betriebs von Wärmebildgeräten.

---

## **Das Smartphone oder Tablet stellt keine Verbindung zum Gerät her**

### **Mögliche Ursache**

Das Kennwort im Gerät wurde geändert.

### **Beseitigung**

Löschen Sie das Netzwerk und stellen Sie die Verbindung mit dem im Gerät gespeicherten Kennwort erneut her.

### **Mögliche Ursache**

Das Gerät befindet sich in einer Zone mit großer Anzahl von Wi-Fi-Netzwerken, die Störungen verursachen können.

### **Beseitigung**

Um einen stabilen Wi-Fi Betrieb zu gewährleisten, bringen Sie das Gerät in eine Zone mit weniger Wi-Fi Netzwerken oder in eine Zone ohne zusätzliche Wi-Fi Netzwerke.

### **Mögliche Ursache**

Das Gerät verfügt über ein 5-GHz-Netz, aber das Smartphone unterstützt nur 2,4 GHz.

### **Beseitigung**

**Wechseln** Sie den Wi-Fi-Band des Geräts auf 2,4 GHz.



[Hier](#) finden Sie Antworten auf häufig gestellte Fragen zur Verwendung von Stream Vision 2.

---

## **Signalgabe via Wi-Fi fehlt oder wird unterbrochen**

### **Mögliche Ursache**

Das Gerät befindet sich außerhalb der Zone eines sicheren Wi-Fi-Signalempfangs. Zwischen dem Gerät und dem Signalempfänger befinden sich Hindernisse (z. B. Betonwand).

### **Beseitigung**

Bringen Sie Ihr Smartphone oder Tablet in die Sichtlinie von Wi-Fi.

[Hier](#) finden Sie Antworten auf häufig gestellte Fragen zur Verwendung von Stream Vision 2.

---

## **Der Entfernungsmesser führt keine Messungen durch**

### **Mögliche Ursache**

Vor den Linsen des Empfängers oder Objektivs befindet sich ein fremder Gegenstand, der den Signalfluß verhindert.

### **Beseitigung**

Vergewissern Sie sich, dass die Linsen mit der Hand oder mit Fingern nicht geschlossen sind, dass die Linsen sauber sind.

### **Mögliche Ursache**

Bei der Messung unterliegt das Gerät der Vibration.

### **Beseitigung**

Halten Sie das Gerät bei der Messung gerade.

### **Mögliche Ursache**

Das Objekt ist über 1000 Meter entfernt oder es ist zu klein.

### **Beseitigung**

Wählen Sie das Objekt, das bis 1000 Meter entfernt ist oder einen größeren Objekt.

### **Mögliche Ursache**

Der Reflexionsgrad ist sehr niedrig (z.B. das Laub).

### **Beseitigung**

Wählen Sie das Objekt mit einem höheren Reflexionsgrad (siehe „**Besonderheiten des Betriebs des Entfernungsmessers**“ im Abschnitt „**Laser-Entfernungsmesser**“).

---

## **Großer Messfehler**

### **Mögliche Ursache**

Ungünstige Wetterbedingungen (Regen, Dunst, Schnee).

---

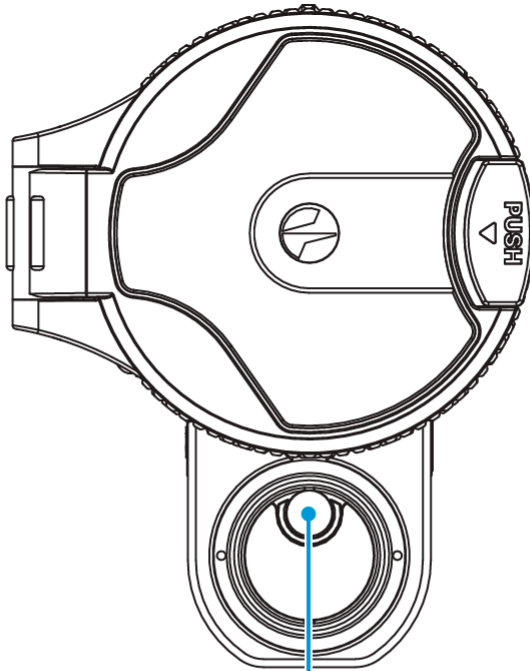
# **Einhaltung von gesetzlichen Bestimmungen und Haftungsausschlüsse**

**Achtung!** Wärmebildgeräte Telos benötigen eine Lizenz, wenn sie außerhalb Ihres Landes exportiert werden.

**Elektromagnetische Verträglichkeit.** Das Produkt entspricht der Europäischen Norm EN 55032:2015, Klasse A.

**Warnung!** Der Betrieb dieses Gerätes im Wohngebiet kann Funkstörungen verursachen.

**Vorsicht** - wenn andere als die hier angegebenen Bedienungs- oder Justiereinrichtungen benutzt oder andere Verfahrensweisen ausgeführt werden, kann dies zu gefährlicher Strahlungsexposition führen.



Austrittsöffnung des Entfernungsmesser-Lasers

**Aktualisierungen des Produkts.** Der Hersteller behält sich das Recht vor, jederzeit und ohne zwingende Vorankündigung an den Kunden Änderungen am Lieferumfang (vorbehaltlich der geltenden Gesetze, falls vorhanden), am Design und an den Eigenschaften vorzunehmen, die die Qualität des Produkts nicht beeinträchtigen.

**Reparatur.** Die Reparatur des Produkts ist bis zu von 5 Jahren nach dem Kauf des Produkts möglich.

**Haftungsbeschränkung.** Vorbehaltlich der vorgeschriebenen zutreffenden Gesetze und Vorschriften: Der Hersteller haftet nicht für Ansprüche, Klagen, Verfahren, Kosten, Ausgaben, Schäden oder Verbindlichkeiten (falls gegeben), die sich aus dem Gebrauch dieses Produkts ergeben. Der Betrieb und die Verwendung des Produkts liegen in der alleinigen Verantwortung des Kunden. Die alleinige Leistungspflicht des Herstellers beschränkt sich darauf, das/die Produkt(e) und die damit verbundenen Wartungen gemäß den Geschäftsbedingungen der abgeschlossenen Geschäfte vorzusehen, einschließlich der in der Garantie festgelegten Bestimmungen. Die Bereitstellung der vom Hersteller an den Kunden verkauften Produkte und erbrachten Dienstleistungen darf weder ausdrücklich noch stillschweigend

so ausgelegt werden, dass sie Dritten (mit Ausnahme des Vertriebspartners, des Händlers und des Käufers) zugute kommt oder ihnen gegenüber eine Verpflichtung begründet. Die Haftung des Herstellers für Schäden, unabhängig von Art oder Handlung, ist auf die Höhe der an den Hersteller für das/die Produkt(e) und/oder die Wartung(en) gezahlten Gebühren oder sonstigen Kosten beschränkt.

DER HERSTELLER HAFTET NICHT FÜR ENTGANGENE EINKÜNFEN ODER INDIREKTE, BESONDERE, BEILÄUFIGE, FOLGE-, BEISPIELHAFTE ODER STRAFRECHTLICHE SCHÄDEN, SELBST WENN DER HERSTELLER WUSSTE ODER HÄTTE WISSEN MÜSSEN, DASS SOLCHE SCHÄDEN MÖGLICH SIND, UND SELBST WENN UNMITTELBARE SCHÄDEN KEINE ABHILFE SCHAFFEN.

